



AQUA
OTRU

© 2017 AquaTru® LLC. All Rights Reserved. 6.17/R2 INTER



This AT2000 system has been tested and certified by IAPMO against NSF/ANSI standard 42, 53 & 58 for the reduction claims specified on the performance data sheet as verified and substantiated by test data and at IAPMO.org.

AQUA
OTRU

**owner's
manual**

**Advanced 4-Stage
Purification System**

The AquaTru® water purification system provides powerful quadruple purification performance utilizing reverse osmosis technology.

ENGLISH

TABLE OF CONTENTS

SAFETY INSTRUCTIONS	3
MAIN PARTS	4
INSTALLING AQUATRU®	5
DAILY USE	6
CLEANING & MAINTENANCE	7
FILTER REPLACEMENT	7
TROUBLESHOOTING	8



SAFETY INSTRUCTIONS

READ AND SAVE THESE INSTRUCTIONS

WARNING: IF NOT OBSERVED, SERIOUS PHYSICAL INJURY OR PROPERTY DAMAGE MAY OCCUR AS A RESULT.

WARNING: Use only municipally treated water or other supply known to be microbiologically safe.

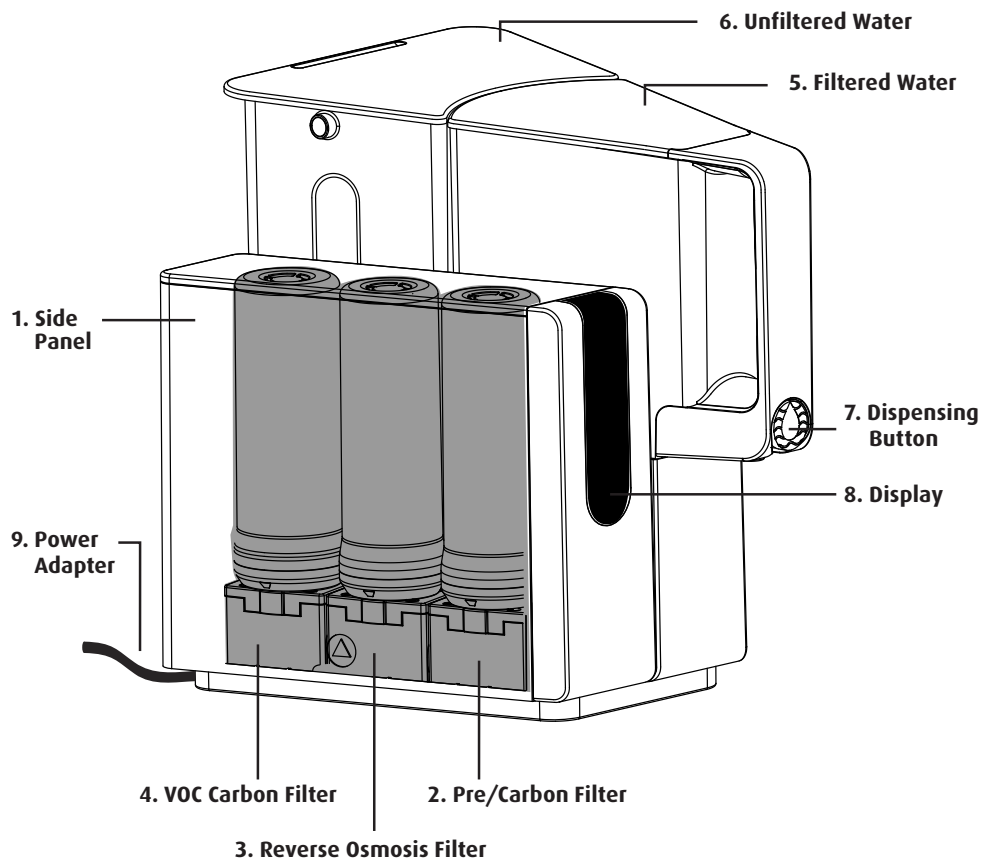
- Do not repair, disassemble, or modify the unit. Follow instructions for assembly precisely.
- This appliance is not intended for use by persons (including children) with reduced physical, sensory or mental capabilities, or lack of experience and knowledge, unless they have been given supervision or instruction concerning use of the appliance by a person responsible for their safety.
- Product usage must comply with local laws.
- Place the unit on a level area and do not apply force to the unit.
- Periodical filter replacement is a prerequisite for obtaining clean water.
- Do not use filtered water when cleaning or replacing water for aquariums or fishbowls.
- Hand wash only. **Not dishwasher safe!**
- Household use only.
- When placing AquaTru® on a kitchen countertop, always avoid placing near hot surfaces like stoves, microwaves, ovens or appliances.
- The Reverse Osmosis system contains a replaceable treatment component critical for the effective reduction of TDS. Product water should be tested periodically to verify the system is performing properly.
- Do not place the AquaTru® in direct sunlight.

Operating Parameters	Imperial	Metric Units
Input Power	100-240 Volt ~ 50-60 Hz	100-240 Volt ~ 50-60 Hz
Temperature	40-100° F	4-38° C
VOC Filter Capacity	600 gallons	2271 liters
Inlet Water Quality Limits		
Total Dissolved Solids (TDS)		1500 mg/L
Maximum Hardness †‡:		10 gpg (171 mg/L)
Sulphide, Iron & Manganese ‡:		<0.1 mg/L
Chlorine		<2 ppm
pH		3-11
Turbidity		5 NTU Max.

† If the hardness of your water is above 10 gpg (171 mg/L), lime scale will build up rapidly on the membrane inside of the RO membrane cartridge. Scale build up will plug the RO membrane cartridge and make the system ineffective. We do not recommend the AquaTru® to be used with water in excess of 10 gpg (171 mg/L) hardness, unless the water is softened prior to the reverse osmosis system.

MAIN PARTS

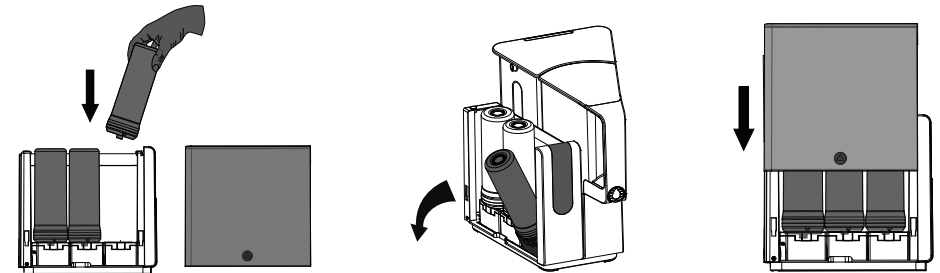
1. Side Panel
2. Pre/Carbon Filter (Part# AT2001)
3. Reverse Osmosis Filter (Part# AT2002)
4. VOC Carbon Filter (Part# AT2003)
5. Filtered Water Tank (Part# AT3004)
6. Unfiltered Tap Water Tank (Part# AT3005)
7. Dispensing Button
8. Display
9. Power Adapter (universal voltage)
10. Outlet Adapter – A Plug / F Plug / G Plug / I Plug



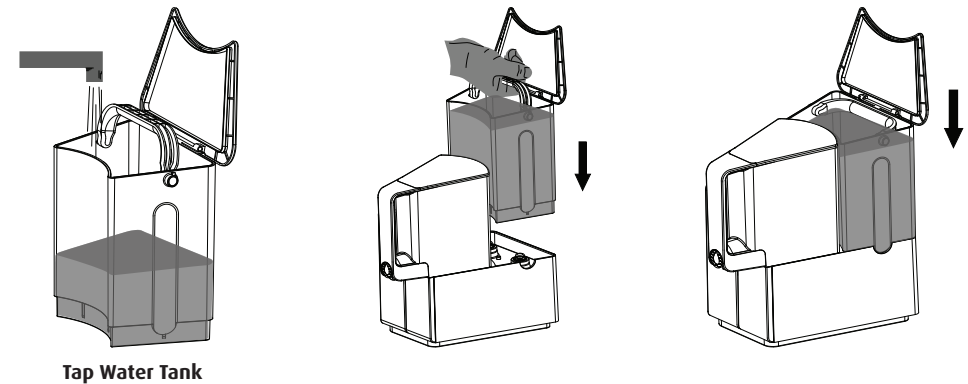
INSTALLING AQUATRU®

CAUTION: Before installing & cleaning the water tank, make sure that you have thoroughly cleaned your hands and your working surfaces are sanitized.

- 1** Unbox AquaTru®, open the side panel, install all 3 filters by first removing from bag and then screwing in a clockwise direction. The filter base pivots outward for easy removal & reinstallation of filter. Be sure to match each filter to the correct base and that all filters are tightly secured. After installation, close side panel.



- 2** Hand wash both water tanks and fill the rear tap water tank until water almost reaches the handle. Install both tanks onto the AquaTru®.



- 3** Plug in the AquaTru® and power it on using the switch located on the back of the unit. Once switched on, the unit will begin to filter the water*.

Please Note: The first cycle will take longer than normal. This delay is due to the fact that the new filters take time to become saturated and properly filter the water. While filters are becoming saturated a white cloud may be observed in the tap water tank. This is normal and may be experienced during every use.

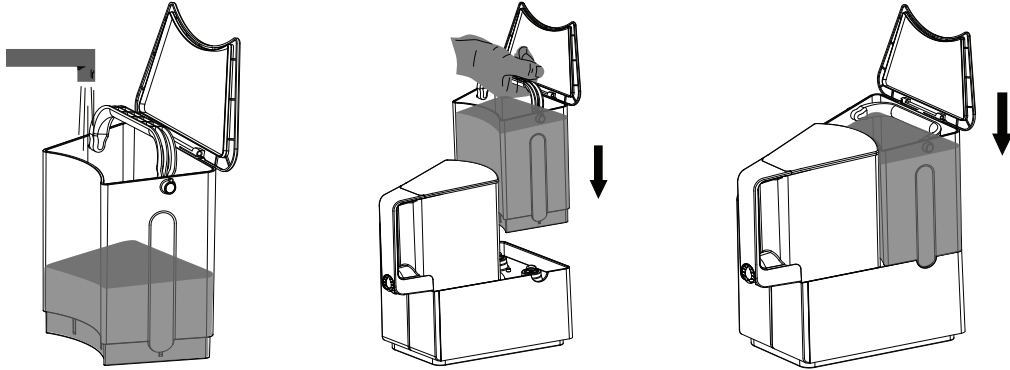
When the pump stops, empty both tanks, rinse and repeat 4 more times.

The water in the tap water tank must be discarded every time you refill the tap water tank. Failure to do so will damage the unit & void the warranty.

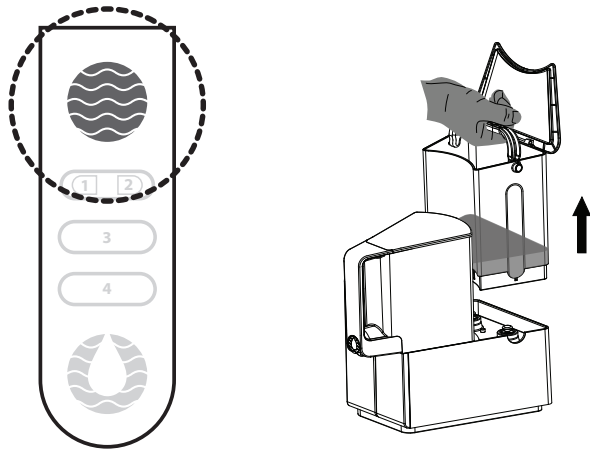
***Run four (4) full unfiltered water tanks through the AquaTru® before drinking.**

DAILY USE

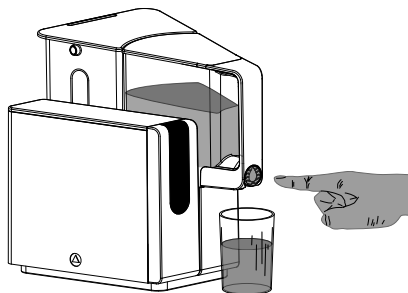
- A** Fill the tap water tank with cold tap water and reinstall. Once installed AquaTru® will begin to filter water.



- B** When the top circle illuminates, discard remaining water from tap water tank. Refill tap water tank and place it back on unit for the next cycle.



- C** Place cup or reusable water bottle under spout. Press blue button to dispense water. Please note, water continues running for a second or two after releasing the button.



CLEANING & MAINTENANCE

Cleaning

Tanks – Clean both tap water & purified water tank every week with soap and water. When cleaning, be sure to clean out all soapy water from spout and tank valves on the bottom of each tank. This can be done by pressing the dispense button, and the spring loaded white pin at the bottom of each tank.

Unit/Base – Clean the outside of the unit using a non-abrasive sponge or towel with soap and water. To avoid water spots use clean drying towel to thoroughly dry all surfaces of the AquaTru®.

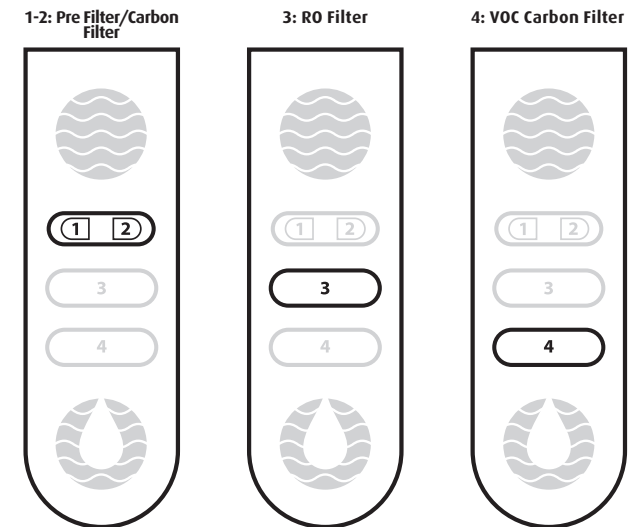
Please note: During normal use, small amounts of water can occasionally leak from valves. Use a dry towel to soak up any spillage before reinstalling tanks.

Filter Replacement

AquaTru® will track the usage of your filters and let you know when it's time for them to be changed. When the time comes, the front display will notify you by illuminating the filter that needs changing.

During normal use, the lights will move from filter to filter to indicate that the water is cycling through the purifying process.

When the filter needs to be changed, the filter light will remain lit on the filter until it has been changed. Upon replacement, press the filter reset button located on the back of the unit and the lights will resume cycling through the filter numbers.



Please visit our website to purchase replacement filters.

Long Term Storage / Holiday

If leaving on vacation start by switching the unit off. Next, wash both tanks with soap and water. Allow the tanks to dry thoroughly before reinstalling them. When you have returned from holiday purge the system of stagnant water by running four (4) full tap water tanks through the system. Once the fourth tank has been filtered, the unit is ready to use.

TROUBLESHOOTING

CAUTION: Before doing any maintenance or troubleshooting, make sure that you have thoroughly cleaned your hands and you're working surfaces are sanitized.

WARNING: To refill the tap water tank, **ALWAYS** remove the tank and discard the remaining water **BEFORE** refilling.

PROBLEM	REASON	SOLUTION
Unit will not power on	Unit is not plugged in. Power switch is not on.	Plug power adapter into unit. Plug power cord into outlet. Turn power switch on, located on the back of the unit.
Clean water tank is empty but AquaTru® will not start	Tap water tank is empty. Tanks are not properly seated. You did not remove tap water tank when you refilled it.	Refill tap water tank. Reinstall both tanks. The tap water tank always has to be removed from the base & remaining water has to be discarded. Failure to do so will void warranty & the unit will stop filtering water.
The top circle is illuminated	The tap water tank is empty.	Refill tap water tank.
Water tanks smell	The water tank is dirty.	Wash water tanks with soap and water once a week.
Water tank is leaking	Tanks are not properly seated. The valve may not be closing properly.	Reinstall tanks. To test valve, press the small white pin with spring located at the bottom of either tank. Do this above a sink as water will release from the tank.
AquaTru® is filtering slower than usual	The filter might have come to the end of its life. As the RO filter gets older the filtering times may increase. RO filter may have become completely clogged.	Run a tank of clean purified water to flush filters. Replace RO filter. Part# AT2002. The RO filter life is 1200 gallons. Very hard water can slow down the filtering time. Note that longer filtering times do not impact the quality of the water.
My clean water has higher TDS than before	New VOC carbon filter has been installed.	Run four tap water tanks to rinse out particles from new carbon filter. Generally, RO systems lower TDS readings by 90% as compared to tap water readings.
AquaTru® makes a strange noise	Normal pump operation. New filter installation.	The water pump will make noise during water filtration. Some filters make extra noise as they become saturated. This is normal and should reduce with more usage.

TROUBLESHOOTING

PROBLEM	REASON	SOLUTION
Bad tasting water	Filter may need to be replaced. The water tanks are dirty.	Order new filters. Wash water tanks with soap and water once a week.
Water dispenser is leaking	Small residual water may leak from the front spout.	Avoid by holding water receptacle for a an extra moment when dispensing water. This will allow you to catch the remaining water.
Leaking water from unit	Filters installed incorrectly.	Reinstall each filter. Remove the filter O-ring & reinstall the O-ring ensuring that each has been properly set. Wet the O-ring with clean water before installing filter.
Filter light is on and won't turn off	Filter needs to be replaced.	Replace the filter that is illuminated then press the filter reset button on the back of the unit.
White cloud in tap water tank	Micro air bubbles from RO filter.	This is normal and may be experienced during every use.
My tap water tank has white scaling	The tap water tank has accumulated minerals from tap water.	The scaling can be removed by using a solution of 1 part vinegar to 1 part water. Fill the dirty tank with the solution and let it soak overnight or for a minimum of 3 hours. Alternatively you may use descaling cleaning solutions found at any local retailer. Thoroughly rinse tanks before reinstalling.
When I installed new filters water started leaking from the bottom of the AquaTru®	When filters are changed it is normal for some water to escape the filter base and leak into the bottom of the unit. There are holes located on the bottom of the unit to allow the water to drain.	To allow water to drain, wait 60 seconds after removing cover, before removing the filter. This will minimize the spillage.
My unit turns off randomly in the middle of filtering water	The clean water tank may have become full or the tap water tank needs to be refilled. Air bubbles have gotten trapped in the system.	Begin by turning the unit off and on again. Second, dispose remaining tap water, refill tap water tank and reinstall. Third, remove clean water tank from base then reinstall. If none of these steps resolve the issue, remove side panel of filter bay and let unit sit for one minute. After the unit has decompressed, remove and reinstall the Pre filter.



AQUA
OTRU

©2017 AquaTru®, LLC. Todos los derechos reservados. 6.17/R2 INTER-SPN/EU



This AT2000 system has been tested and certified by IAPMO against NSF/ANSI standard 42, 53 & 58 for the reduction claims specified on the performance data sheet as verified and substantiated by test data and at IAPMO.org.

AQUA
OTRU

Manual del PROPIETARIO

Sistema de purificación avanzado de 4 fases

El sistema de purificación de agua AquaTru® proporciona un rendimiento potente de purificación cuádruple utilizando la tecnología de ósmosis inversa.

TABLA DE CONTENIDO

INSTRUCCIONES DE SEGURIDAD	3
PIEZAS PRINCIPALES	4
INSTALACIÓN DE AQUATRU®	5
USO DIARIO	6
LIMPIEZA Y MANTENIMIENTO	7
REEMPLAZO DEL FILTRO	7
SOLUCIÓN DE PROBLEMAS	8



INSTRUCCIONES DE SEGURIDAD

LEA Y GUARDE ESTAS INSTRUCCIONES

ADVERTENCIA: SI NO SE OBSERVAN, PUEDEN OCURRIR LESIONES FÍSICAS O DAÑOS A LA PROPIEDAD GRAVES COMO RESULTADO.

ADVERTENCIA: Utilice únicamente agua tratada municipal u otra fuente que se sepa que es microbiológicamente segura.

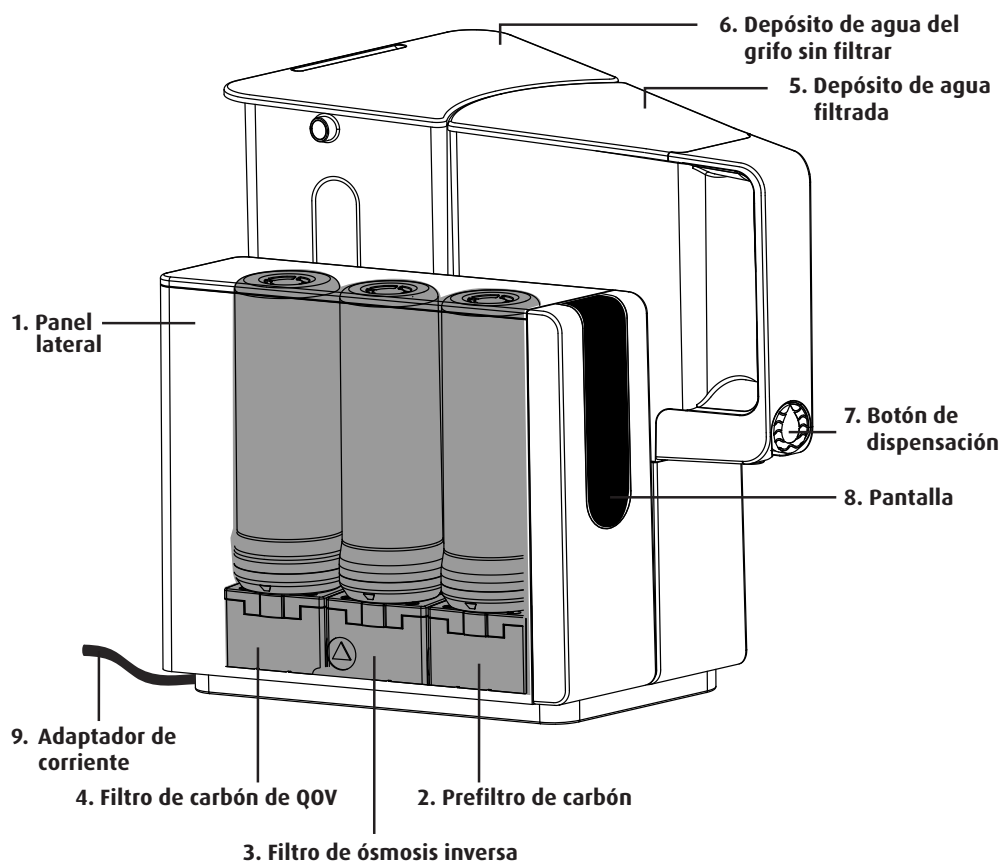
- No repare, desmonte o modifique la unidad. Siga las instrucciones para el montaje de forma precisa.
- Este aparato no está diseñado para su uso por personas (incluidos los niños) con capacidades físicas, sensoriales o mentales disminuidas, o falta de experiencia y conocimiento, a menos que sean supervisadas o instruidas acerca del uso del aparato por una persona responsable de su seguridad.
- El uso del producto debe cumplir con las leyes locales.
- Coloque la unidad en una superficie nivelada y no aplique fuerza a la unidad.
- El reemplazo periódico del filtro es un requisito previo para la obtención de agua limpia.
- No utilice agua filtrada para la limpieza o sustitución de agua para acuarios o peceras.
- Lavar solo a mano. **¡No se puede lavar en el lavavajillas!**
- Solo para uso doméstico.
- Al colocar AquaTru® en una encimera de cocina, evite siempre la colocación cerca de superficies calientes como cocinas, hornos de microondas, hornos o electrodomésticos.
- El sistema de osmosis inversa contiene un componente de tratamiento reemplazable crítico para la reducción efectiva de TDS (total de sólidos disueltos). El agua del producto debe analizarse periódicamente para verificar que el sistema esté funcionando correctamente.
- No coloque el AquaTru® a la luz solar directa.

Parámetros de funcionamiento	Sistema anglosajón	Unidades métricas
Potencia de entrada	100-240 voltios ~ 50-60 Hz	100-240 voltios ~ 50-60 Hz
Temperatura	40-100° F	4-38° C
Capacidad de filtrado de QOV	600 galones	2271 litros
Límites de calidad del agua de entrada		
Total de sólidos disueltos (TDS)		1500 mg/l
Dureza máxima †‡:		10 gpg (171 mg/l)
Sulfuro, hierro y manganeso †‡:		<0.1 mg/l
Cloro		<2 ppm
pH		3-11
Turbidez		5 NTU máx.

† Si la dureza del agua es superior a 10 gpg (171 mg/l), la cal se acumulará rápidamente en la membrana interior del cartucho de membrana de OI. La acumulación de cal taponará el cartucho de membrana de OI y hará que el sistema sea ineficaz. No recomendamos que el AquaTru® se utilice con agua con dureza en exceso de 10 gpg (171 mg/l), salvo cuando el agua se ablanda antes del sistema de ósmosis inversa.

PIEZAS PRINCIPALES

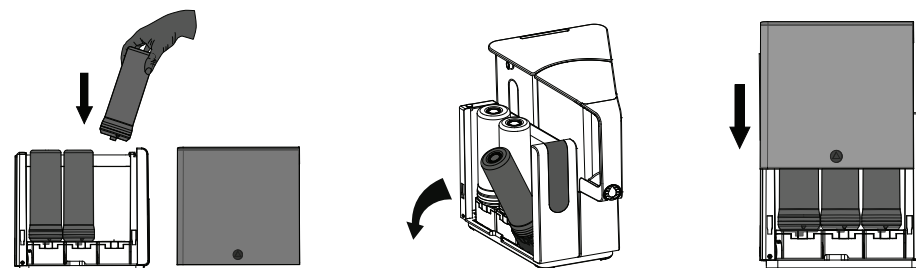
1. Panel lateral
2. Prefiltro de carbón (Pieza **AT2001**)
3. Filtro de ósmosis inversa (Pieza **AT2002**)
4. Filtro de carbón de QOV (Pieza **AT2003**)
5. Depósito de agua filtrada (Pieza **AT3004**)
6. Depósito de agua del grifo sin filtrar (Pieza **AT3005**)
7. Botón de dispensación
8. Pantalla
9. Adaptador de corriente (voltaje universal)
10. Adaptador de enchufe – Clavija A / Clavija F / Clavija G / I Clavija



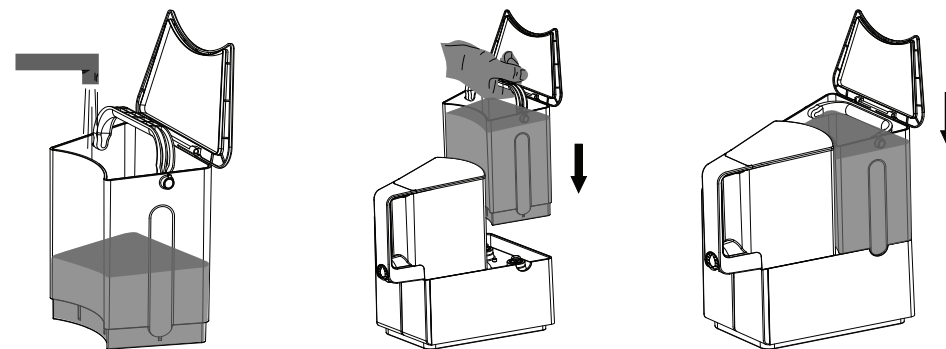
INSTALACIÓN DE AQUATRU®

PRECAUCIÓN: Antes de instalar y limpiar el depósito de agua, asegúrese de que se ha limpiado bien las manos y de que sus superficies de trabajo están esterilizadas.

- 1 Saque el AquaTru® de la caja, abra el panel lateral, instale los 3 filtros sacándolos primero de la bolsa y, a continuación, atorníllelos en el sentido de las agujas del reloj. La base del filtro pivota hacia fuera para facilitar la extracción y reinstalación del filtro. Asegúrese de hacer coincidir cada filtro con la base correcta y de que todos los filtros estén bien apretados. Tras la instalación, cierre el panel lateral.



- 2 Lave a mano ambos depósitos de agua y llene el depósito trasero de agua del grifo hasta que el agua casi llegue hasta la empuñadura. Instale ambos depósitos en el AquaTru®.



Depósito de agua del grifo

- 3 Enchufe el AquaTru® y enciéndalo mediante el interruptor situado en la parte posterior de la unidad. Una vez encendida, la unidad comenzará a filtrar el agua*.

Por favor, tenga en cuenta que: El primer ciclo tomará más tiempo de lo normal. Este retraso se debe al hecho de que los filtros nuevos toman tiempo para saturarse y filtrar correctamente el agua. Mientras que los filtros se saturan, puede observarse una nube blanca en el depósito de agua del grifo. Esto es normal y puede ocurrir en cada uso.

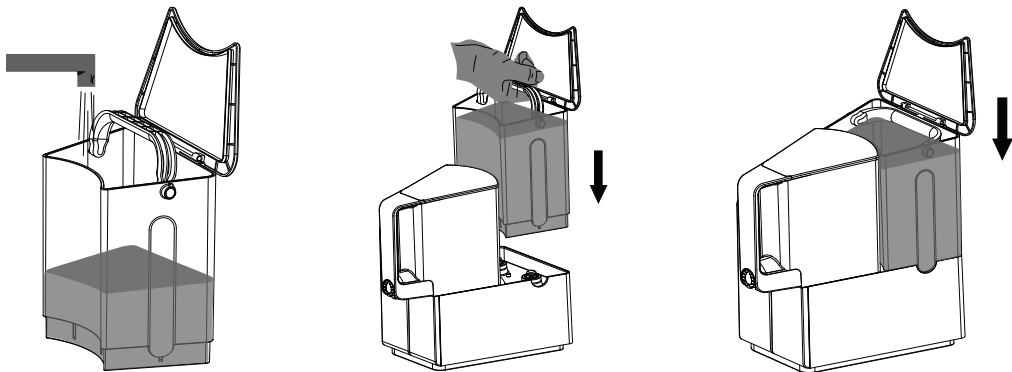
Cuando la bomba se pare, vacíe ambos depósitos, enjuague y repita 4 veces más.

El agua en el depósito de agua del grifo debe tirarse cada vez que llene el depósito de agua del grifo. No hacerlo dañará la unidad y anulará la garantía.

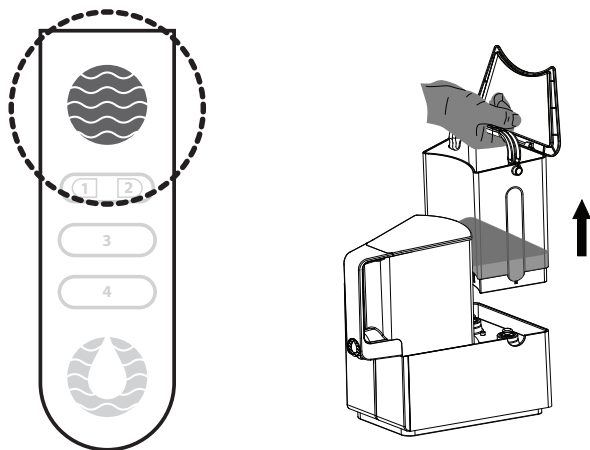
***Ejecute cuatro (4) depósitos de agua sin filtrar a través del AquaTru® antes de beber.**

USO DIARIO

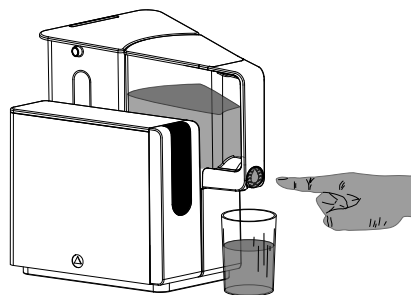
- A** Llene el depósito de agua del grifo con agua fría del grifo y reinstálelo. Una vez instalado AquaTru® comenzará a filtrar el agua.



- B** Cuando el círculo superior se ilumina, tire el agua restante del depósito de agua del grifo. Rellene el depósito de agua del grifo y vuelva a colocarlo en la unidad para el próximo ciclo.



- C** Coloque un vaso o botella de agua reutilizable debajo del surtidor. Pulse el botón azul para dispensar agua. Por favor, tenga en cuenta que el agua sigue saliendo durante uno o dos segundos después de soltar el botón.



LIMPIEZA Y MANTENIMIENTO

Limpieza

Depósitos - Limpie el depósito de agua del grifo y el depósito de agua purificada cada semana con agua y jabón. Al limpiar, asegúrese de limpiar toda el agua jabonosa del surtidor y las válvulas del depósito en la parte inferior de cada depósito. Esto se puede hacer pulsando el botón para dispensar agua y la patilla blanca con resorte en la parte inferior de cada depósito.

Unidad/Base - Limpie el exterior de la unidad utilizando una esponja no abrasiva o una toalla con agua y jabón. Para evitar manchas de agua utilice una toalla limpia de secado para secar todas las superficies del AquaTru®.

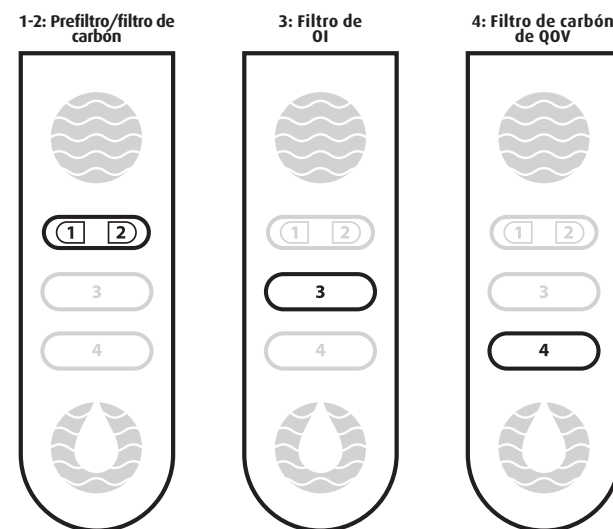
Por favor, tenga en cuenta que: Durante el uso normal, pequeñas cantidades de agua pueden ocasionalmente salir de las válvulas. Utilice una toalla seca para absorber cualquier derrame antes de reinstalar los depósitos.

Reemplazo del filtro

AquaTru® hará un seguimiento del uso de los filtros y le dirá cuándo es el momento de cambiarlos. Cuando llegue el momento, la pantalla frontal le avisará iluminando el filtro que necesita el cambio.

Durante el uso normal, las luces se mueven entre filtros para indicar el ciclado del agua a través del proceso de purificación.

Quando se deba cambiar el filtro, la luz del filtro permanecerá encendida hasta que el filtro se haya cambiado. Tras el reemplazo, pulse el botón de reinicio situado en la parte posterior de la unidad y las luces reanudarán el ciclado a través de los números de los filtros.



Por favor, visite nuestro sitio web para comprar filtros de recambio.

Almacenamiento a largo plazo / vacaciones

Si se va de vacaciones primero apague la unidad. A continuación, lave ambos depósitos con agua y jabón. Permita que los depósitos se sequen completamente antes de volver a instalarlos. Cuando regrese de sus vacaciones purgue el sistema para sacar el agua estancada ejecutando cuatro (4) depósitos de agua del grifo llenos a través del sistema. Una vez que el cuarto depósito haya sido filtrado, la unidad estará lista para usar.

SOLUCIÓN DE PROBLEMAS

PRECAUCIÓN: Antes de realizar cualquier trabajo de mantenimiento o de solución de problemas, asegúrese de que se ha limpiado bien las manos y de que sus superficies de trabajo están esterilizadas.

ADVERTENCIA: Para rellenar el depósito de agua del grifo, **SIEMPRE** retire el depósito y tire el agua restante **ANTES** de rellenarlo.

PROBLEMA	RAZÓN	SOLUCIÓN
<i>La unidad no se enciende</i>	La unidad no está enchufada. El interruptor de alimentación no está encendido.	Enchufe el adaptador de corriente en la unidad. Enchufe el cable de alimentación en una toma de corriente. Encienda el interruptor, situado en la parte posterior de la unidad.
<i>El depósito de agua limpia está vacío, pero AquaTru® no se enciende</i>	El depósito de agua del grifo está vacío. Los depósitos no están correctamente asentados. No retiró el depósito de agua del grifo cuando lo rellenó.	Rellene el depósito de agua del grifo. Reinstale ambos depósitos. El depósito de agua del grifo siempre tiene que ser retirado de la base y el agua restante debe ser tirada. No hacerlo anulará la garantía y la unidad dejará de filtrar el agua.
<i>El círculo superior está iluminado</i>	El depósito de agua del grifo está vacío.	Rellene el depósito de agua del grifo.
<i>Los depósitos de agua huelen</i>	El depósito de agua está sucio.	Lave los depósitos de agua con agua y jabón una vez a la semana.
<i>El depósito de agua gotea</i>	Los depósitos no están correctamente asentados. La válvula no se cierra correctamente.	Reinstale los depósitos. Para probar la válvula, presione la patilla pequeña blanca con resorte situada en la parte inferior de cada depósito. Haga esto encima de un fregadero porque el agua saldrá del depósito.
<i>AquaTru® filtra más lentamente de lo habitual</i>	El filtro podría haber llegado al final de su vida útil. A medida que el filtro de OI envejece, el tiempo de filtrado puede aumentar. El filtro de OI puede estar totalmente obstruido.	Ejecute un depósito de agua purificada limpia para lavar los filtros. Reemplace el filtro de OI. Pieza AT2002. El ciclo de vida útil del filtro de OI es de 1200 galones. El agua muy dura puede ralentizar el tiempo de filtrado. Tenga en cuenta que los tiempos de filtrado más largos no afectan la calidad del agua.
<i>El agua limpia tiene un total de sólidos disueltos más elevado que antes</i>	Se ha instalado un filtro nuevo de carbón de QOV.	Ejecute cuatro depósitos de agua del grifo para enjuagar las partículas del filtro de carbón nuevo. Por lo general, los sistemas de OI reducen las lecturas de totales de sólidos disueltos en un 90 % en comparación con las lecturas del agua del grifo.
<i>AquaTru® hace un ruido extraño</i>	Funcionamiento normal de la bomba. Instalación del filtro nuevo.	La bomba de agua hará ruido durante la filtración de agua. Algunos filtros hacen más ruido a medida que se saturan. Esto es normal y se debe reducir con el uso.

SOLUCIÓN DE PROBLEMAS

PROBLEMA	RAZÓN	SOLUCIÓN
<i>Agua con mal sabor</i>	Es posible que necesite reemplazar el filtro. Los depósitos de agua están sucios.	Compre filtros nuevos. Lave los depósitos de agua con agua y jabón una vez a la semana.
<i>El dispensador de agua gotea</i>	Una pequeña de agua residual puede gotear del surtidor frontal.	Evite esto sujetando el recipiente de agua durante un momento más al dispensar agua. Esto le permitirá recoger el agua restante.
<i>Fugas de agua de la unidad</i>	Filtros instalados incorrectamente.	Reinstale cada filtro. Retire la junta tórica del filtro y reinstale la junta tórica asegurándose de que cada una se ha asentado correctamente. Humedezca la junta tórica con agua limpia antes de instalar el filtro.
<i>La luz del filtro está encendida y no se apaga</i>	El filtro debe ser reemplazado.	Reemplace el filtro que está encendido y, a continuación, pulse el botón de reinicio en la parte posterior de la unidad.
<i>Nube blanca en el depósito de agua del grifo</i>	Micro burbujas de aire del filtro de OI.	Esto es normal y puede ocurrir en cada uso.
<i>Mi depósito de agua del grifo tiene cal blanca</i>	El depósito de agua de grifo ha acumulado los minerales del agua del grifo.	La cal puede eliminarse mediante una solución de 1 parte de vinagre y 1 parte de agua. Llene el depósito sucio con la solución y déjela en remojo durante la noche o durante un mínimo de 3 horas. Alternativamente puede usar soluciones de limpieza desincrustante que se encuentran en cualquier distribuidor local. Enjuague bien los depósitos antes de reinstalarlos.
<i>Cuando instalé filtros nuevos el agua empezó a salir de la parte inferior del AquaTru®</i>	Cuando se reemplazan los filtros es normal que un poco de agua escape de la base del filtro y gotee en la parte inferior de la unidad. Hay orificios situados en la parte inferior de la unidad para permitir que drene el agua.	Para permitir que el agua drene, espere 60 segundos después de quitar la cubierta, antes de retirar el filtro. Esto minimizará el derrame.
<i>Mi unidad se apaga al azar durante la filtración de agua</i>	El depósito de agua limpia puede estar lleno o el depósito de agua del grifo se debe rellenar. Hay burbujas de aire atrapadas en el sistema.	Comience apagando la unidad y enciéndala de nuevo. Segundo, tire el resto de agua del grifo, rellene el depósito de agua del grifo y vuelva a instalarlo. En tercer lugar, retire el depósito de agua limpia desde la base, y a continuación, vuelva a instalarlo. Si ninguno de estos pasos soluciona el problema, quite el panel lateral del compartimento del filtro y deje que la unidad repose durante un minuto. Después de que la unidad se haya descomprimido, quite y reinstale el prefiltro.



AQUA
OTRU

**Manuel
D'UTILISATION**

**Système
perfectionné de
purification en
4 étapes**

Le système de purification de l'eau AquaTru® utilise la technologie d'osmose inverse permet une purification puissante de l'eau en quatre étapes.



AQUA
OTRU



This AT2000 system has been tested and certified by IAPMO against NSF/ANSI standard 42, 53 & 58 for the reduction claims specified on the performance data sheet as verified and substantiated by test data and at IAPMO.org.

TABLE DES MATIERES

CONSIGNES DE SÉCURITÉ	3
COMPOSANTS PRINCIPAUX	4
INSTALLATION DE L'AQUATRU®	5
UTILISATION QUOTIDIENNE	6
NETTOYAGE ET ENTRETIEN	7
REPLACEMENT DES FILTRES	7
DÉPANNAGE	8



CONSIGNES DE SECURITE

LIRE ET CONSERVER CES INSTRUCTIONS

AVERTISSEMENT: LE NON-RESPECT DE CES CONSIGNES PEUT ENTRAINER DES RISQUES DE BLESSURES GRAVES OU DE DOMMAGES MATÉRIAUX.

AVERTISSEMENT: Utiliser uniquement de l'eau traitée par la municipalité ou de l'eau provenant d'une source sûre d'un point de vue microbiologique.

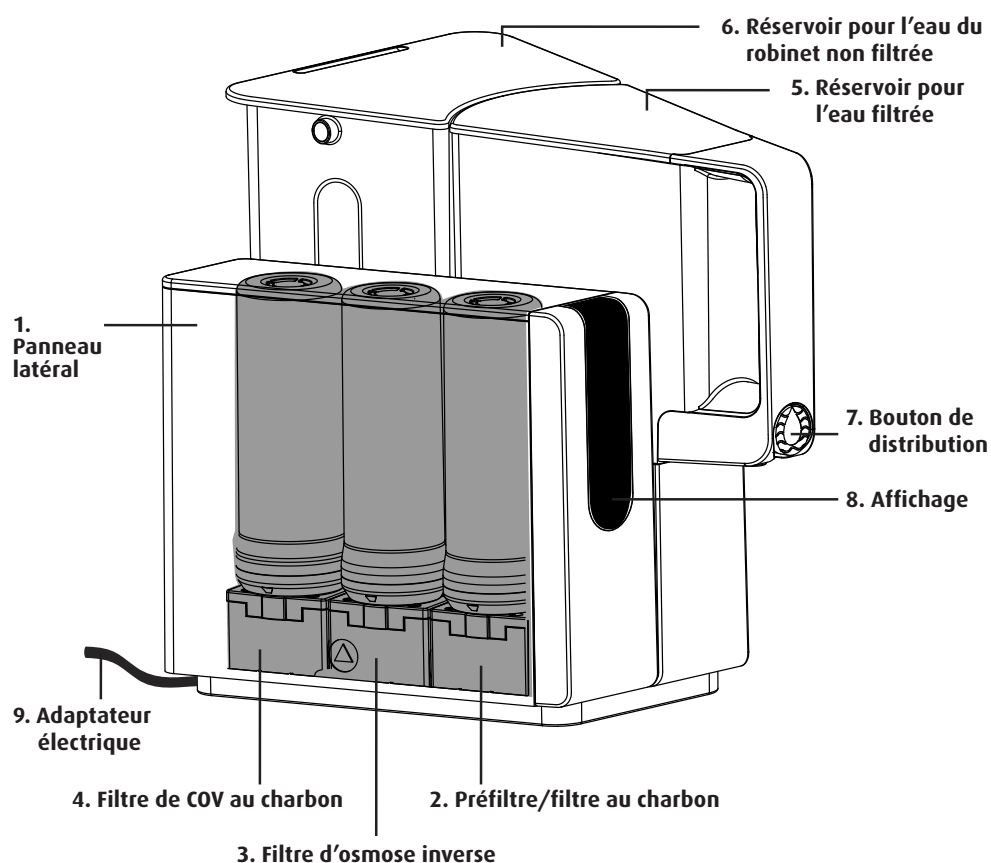
- Ne pas réparer, désassembler ou modifier l'appareil. Suivre précisément les consignes pour l'assemblage.
- Cet appareil ne doit pas être utilisé par des personnes (y compris les enfants) ayant un handicap physique, sensoriel ou mental, ou qui sont inexpérimentées et non informées, à moins qu'une personne responsable de leur sécurité ne les surveille ou ne les ait informées du mode d'emploi de l'appareil.
- L'appareil doit être utilisé conformément aux lois locales.
- Placer l'appareil sur une surface horizontale et ne pas exercer de pression sur l'appareil.
- Le remplacement périodique du filtre est obligatoire pour obtenir de l'eau propre.
- Ne pas utiliser de l'eau filtrée pour le nettoyage ou le remplacement de l'eau des aquariums ou des bacs à poissons.
- Laver l'appareil à la main uniquement. **Ne pas mettre au lave-vaisselle!**
- Destiné uniquement à l'usage domestique.
- Quand l'AquaTru® est installé sur un comptoir de cuisine, ne pas le placer près de surfaces chaudes telles que les cuisinières, les micro-ondes, les fours ou les appareils ménagers.
- Le système d'osmose inverse contient un composant de traitement remplaçable essentiel pour la réduction efficace des matières totales dissoutes (MTD). L'eau filtrée doit être testée régulièrement pour vérifier que le système fonctionne correctement.
- Ne pas exposer l'AquaTru® à la lumière directe du soleil.

Paramètres de fonctionnement	Unités impériales	Unités métriques
Courant d'entrée	100-240 V ~ 50-60 Hz	100-240 V ~ 50-60 Hz
Température	40-100° F	4-38 °C
Capacité du filtre à COV	600 gallon	2271 litres
Limites de qualité pour l'eau d'alimentation		
Matières totales dissoutes (MTD)		1 500 mg/L
Dureté maximum †‡ :		171 mg/L (10 g/gal)
Sulfure, fer et manganèse † :		< 0,1 mg/L
Chlore		< 2 ppm
pH		3-11
Turbidité		5 NTU max.

† Si la dureté de l'eau est supérieure à 171 mg/L (10 g/gal), du tartre se déposera rapidement sur la membrane à l'intérieur de la cartouche pour membrane d'osmose inverse (OI). L'accumulation de tartre entraînera l'obturation de la cartouche pour membrane OI, rendant le système inefficace. Il n'est pas recommandé d'utiliser de l'eau dont la dureté est supérieure à 171 mg/L (10 g/gal.) dans l'AquaTru®, sauf si l'eau est adoucie avant de passer dans le système d'osmose inverse.

COMPOSANTS PRINCIPAUX

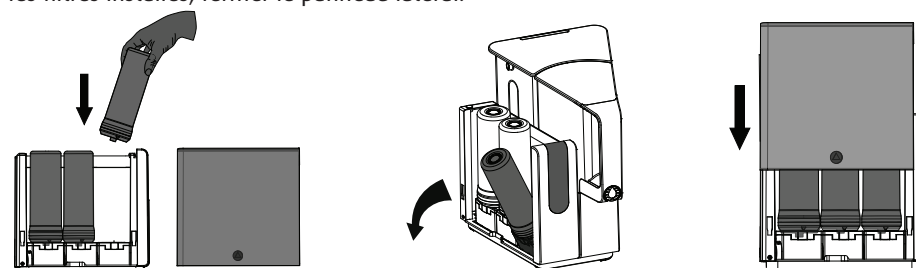
1. Panneau latéral
2. Préfiltre/Filtre au carbone (Pièce no **AT2001**)
3. Filtre d'osmose inverse (Pièce no **AT2002**)
4. Filtre de COV au carbone (Pièce no **AT2003**)
5. Réservoir pour l'eau filtrée (Pièce no **AT3004**)
6. Réservoir pour l'eau du robinet non filtrée (Pièce no **AT3005**)
7. Bouton de distribution
8. Affichage
9. Adaptateur électrique (tension universelle)
10. Adaptateur de prise - Fiche de type A, F, G et I



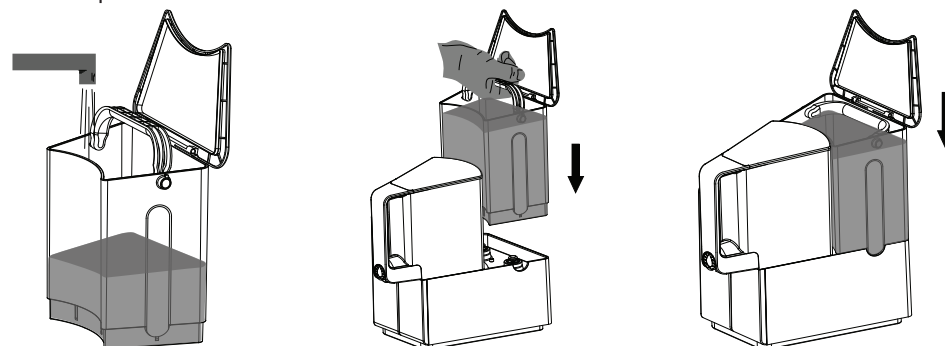
INSTALLATION DE L'AQUATRU®

AVERTISSEMENT : avant d'installer et de nettoyer le réservoir d'eau, s'assurer de s'être bien lavé les mains et d'avoir bien désinfecté les surfaces de travail.

- 1** Déballer l'AquaTru®, ouvrir le panneau latéral, installer les 3 filtres en les retirant du sac puis en les vissant en place dans le sens des aiguilles d'une montre. La base du filtre peut pivoter vers l'extérieur pour permettre de retirer et de remettre le filtre facilement en place. S'assurer d'installer les filtres sur leur base respective et de bien les visser en place. Une fois les filtres installés, fermer le panneau latéral.



- 2** Laver les deux réservoirs d'eau à la main et remplir le réservoir arrière avec de l'eau du robinet jusqu'à ce que ça atteigne le dessous de la poignée. Installer les deux réservoirs dans l'AquaTru®.



Réservoir pour l'eau du robinet

- 3** Brancher l'AquaTru® et le mettre en marche en utilisant l'interrupteur à l'arrière de l'appareil. Une fois en marche, l'appareil commencera à filtrer l'eau*.

Remarque : le premier cycle de filtration prendra plus longtemps que les cycles suivants. Ce délai est dû au fait qu'il faut du temps pour que les nouveaux filtres soient saturés et filtrent l'eau correctement. Pendant la phase de saturation des filtres, un nuage blanc peut apparaître dans le réservoir pour l'eau du robinet. Ceci est normal et peut survenir à chaque utilisation.

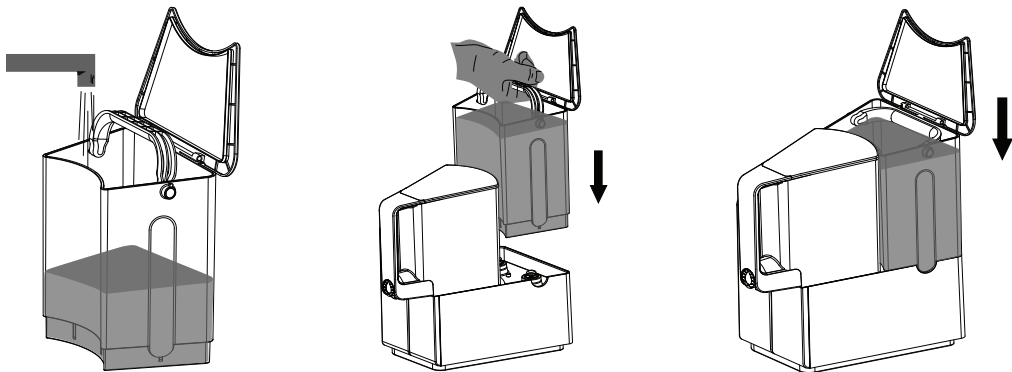
Quand la pompe s'arrête de fonctionner, vider les deux réservoirs, les rincer et recommencer 4 fois.

L'eau restant au fond du réservoir pour l'eau du robinet doit toujours être jetée avant que le réservoir soit à nouveau rempli. Le non-respect de cette consigne endommagera l'appareil et annulera la garantie.

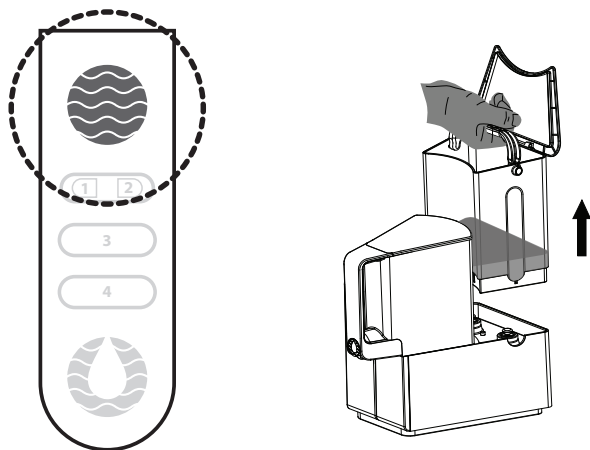
***Utiliser l'AquaTru® pour filtrer l'eau de quatre (4) réservoirs pleins avant de boire l'eau filtrée.**

UTILISATION QUOTIDIENNE

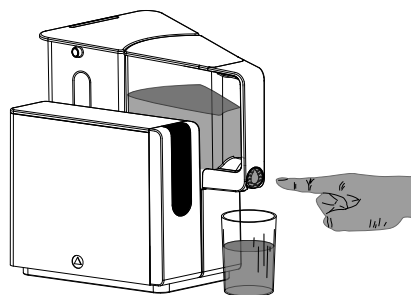
- A** Remplir le réservoir pour l'eau du robinet avec de l'eau du robinet froide et remettre le réservoir en place. Une fois le réservoir installé, l'AquaTru® commencera à filtrer l'eau.



- B** Quand le cercle du haut s'allume, jeter l'eau qui reste au fond du réservoir pour l'eau du robinet. Remplir à nouveau le réservoir pour l'eau du robinet et l'installer sur l'appareil pour le cycle suivant.



- C** Placer une tasse ou une bouteille d'eau réutilisable sous le bec verseur. Appuyer sur le bouton bleu pour distribuer l'eau. Noter que l'eau continue de couler pendant une ou deux secondes après que le bouton ait été relâché.



NETTOYAGE ET ENTRETIEN

Nettoyage

Réservoirs – Laver le réservoir pour l'eau du robinet et celui pour l'eau filtrée chaque semaine avec du savon et de l'eau. Après le nettoyage des réservoirs, s'assurer de bien enlever toute l'eau savonneuse du bec verseur et des valves au fond des réservoirs. Ceci s'effectue en appuyant sur le bouton de distribution et sur l'axe blanc à ressort au fond de chacun des réservoirs.

Unité/Base – Laver l'extérieur de l'unité avec une éponge ou un chiffon non abrasif, du savon et de l'eau. Pour éviter les taches d'eau, utiliser un chiffon sec et propre pour bien sécher toutes les surfaces de l'AquaTru®.

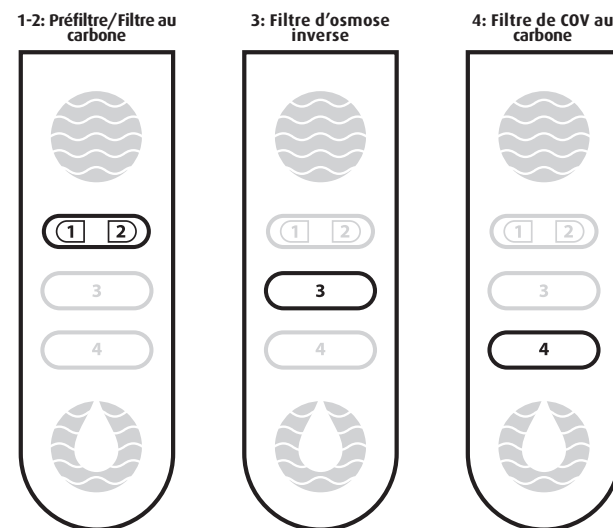
Remarque: Pendant l'utilisation normale de l'appareil, un peu d'eau peut de temps en temps fuir au niveau des valves. Utiliser un chiffon sec pour essuyer l'eau qui a fui avant de réinstaller les réservoirs.

Remplacement des filtres

L'AquaTru® suivra l'utilisation des filtres et informera l'utilisateur quand il faut les remplacer. Quand le moment est venu de remplacer l'un des filtres, l'icône du filtre en question s'allumera sur l'affichage avant.

Pendant l'utilisation normale de l'appareil, les icônes des filtres s'allumeront l'une après l'autre pour indiquer que l'eau passe dans le système de purification.

Quand un filtre doit être changé, l'icône du filtre concerné restera allumée jusqu'à ce que ce dernier soit remplacé. Après son remplacement, appuyez sur le bouton de réinitialisation situé à l'arrière de l'appareil. Les icônes s'allumeront à nouveau en séquence.



Rendez-vous sur notre site internet pour acheter des filtres de remplacement.

Stockage à long terme/vacances

n cas de départ pour une période prolongée, commencer par éteindre l'appareil. Laver ensuite les deux réservoirs à l'eau et au savon. Bien les laisser sécher avant de les réinstaller. Pour réutiliser l'appareil après une absence prolongée, vider l'eau stagnante dans le système en filtrant l'eau de quatre (4) réservoirs. Une fois le quatrième réservoir filtré, l'appareil peut être utilisé.

DÉPANNAGE

ATTENTION: Avant d'entretenir l'appareil ou de le dépanner, s'assurer de s'être bien lavé les mains et d'avoir bien désinfecté les surfaces de travail.

AVERTISSEMENT: Pour remplir le réservoir pour l'eau du robinet, **TOUJOURS** retirer le réservoir et jeter l'eau qui se trouve dans le fond **AVANT** de le remplir à nouveau.

PROBLÈME	RAISON	SOLUTION
L'appareil ne se met pas en marche	L'appareil n'est pas branché. L'interrupteur n'est pas sur marche.	Brancher l'adaptateur électrique dans l'appareil. Brancher le cordon d'alimentation dans une prise. Mettre l'interrupteur situé à l'arrière de l'appareil sur marche
Le réservoir d'eau filtrée est vide, mais AquaTru® ne démarre pas	Le réservoir pour l'eau du robinet est vide. Les réservoirs ne sont pas correctement installés. Le réservoir pour l'eau du robinet n'a pas été retiré de l'appareil au moment de son remplissage.	Remplir le réservoir pour l'eau du robinet. Réinstaller les deux réservoirs. Le réservoir pour l'eau du robinet doit toujours être retiré par la base et l'eau qui s'y trouve doit être jetée. Le non-respect de cette consigne annulera la garantie et l'appareil ne filtrera plus l'eau.
Le cercle du haut est allumé	Le réservoir pour l'eau du robinet est vide.	Remplir le réservoir pour l'eau du robinet.
Les réservoirs d'eau sentent mauvais	Le réservoir d'eau est sale.	Laver les réservoirs à l'eau et au savon une fois par semaine.
Un réservoir d'eau fuit	Les réservoirs ne sont pas correctement installés. La valve ne ferme peut-être pas correctement.	Réinstaller les réservoirs Pour tester les valves, appuyer sur le petit axe blanc à ressort au fond de chaque réservoir. Réaliser cette étape au-dessus d'un évier, car de l'eau coulera.
L'AquaTru® filtre l'eau plus lentement que d'habitude	Le filtre peut être en fin de vie. Plus le filtre d'osmose inverse vieillit, plus la durée de filtration augmente. Le filtre d'osmose inverse est complètement obstrué.	Filter l'eau d'un réservoir d'eau plein pour rincer les filtres. Remplacer le filtre OI. Pièce no AT2002. La durée de vie du filtre OI est de 1200 gallons. De l'eau très calcaire peut ralentir le temps de filtration. Noter que des temps de filtration plus longs n'impactent pas la qualité de l'eau.
L'eau filtrée contient plus de MDT qu'avant	Un nouveau filtre de COV au carbone a été installé.	Filter l'eau de quatre réservoirs pour rincer les particules du nouveau filtre au carbone. En général, les systèmes à osmose inverse diminuent la concentration de MDT de 90% par rapport à celle de l'eau du robinet.
L'AquaTru® fait un bruit bizarre	Fonctionnement normal de la pompe. Installation d'un nouveau filtre.	La pompe d'eau fera du bruit pendant la filtration de l'eau. Certains filtres font davantage de bruit pendant leur saturation. Ceci est normal et le bruit devrait diminuer avec le temps.

DÉPANNAGE

PROBLÈME	RAISON	SOLUTION
L'eau a mauvais goût	Le filtre a peut-être besoin d'être remplacé. Les réservoirs d'eau sont sales.	Commander de nouveaux filtres. Laver les réservoirs à l'eau et au savon une fois par semaine.
Le distributeur d'eau fuit	Une petite quantité d'eau résiduelle peut fuir du bec verseur.	Éviter ce problème en tenant le récipient un peu plus longtemps sous le bec verseur. Cela permettra de recueillir l'eau qui continue de couler.
De l'eau fuit de l'appareil	Les filtres sont mal installés.	Réinstaller chaque filtre. Retirer le joint torique des filtres et le réinstaller en s'assurant que chacun est bien positionné. Mouiller le joint torique avec de l'eau propre avant d'installer le filtre.
L'icône de l'un des filtres est allumée et ne s'éteint pas	Le filtre doit être remplacé.	Remplacer le filtre dont l'icône s'est allumée, puis appuyer sur le bouton de réinitialisation du filtre à l'arrière de l'appareil.
Présence d'un nuage blanc dans le réservoir pour l'eau du robinet	Des micro bulles d'air s'échappent du filtre OI.	Ceci est normal et peut survenir à chaque utilisation.
Tartre blanc dans le réservoir pour l'eau du robinet	Des minéraux de l'eau du robinet se sont accumulés dans le réservoir pour l'eau du robinet.	Le tartre peut être enlevé en utilisant une solution de 1 volume de vinaigre dans 1 volume d'eau. Remplir le réservoir sale avec la solution et le laisser tremper pendant la nuit ou pendant au moins 3 heures. Il est également possible d'utiliser des solutions de détartrage achetées auprès d'un détaillant local. Bien rincer les réservoirs avant de les réinstaller.
Quand de nouveaux filtres sont installés, de l'eau commence à fuir de la partie inférieure de l'AquaTru®	Après le changement des filtres, il est normal que de l'eau s'échappe de la base du filtre et fuit dans la partie inférieure de l'appareil. Des trous se trouvent dans la partie inférieure de l'appareil pour permettre à l'eau de s'écouler.	Pour permettre à l'eau de s'écouler, attendre 60 secondes après avoir retiré le couvercle, avant de retirer le filtre. Ceci limitera les fuites.
Mon appareil s'arrête de fonctionner de manière aléatoire pendant la filtration de l'eau	Le réservoir pour l'eau filtrée est peut-être plein ou le réservoir pour l'eau du robinet a besoin d'être rempli. Les bulles d'air ont été piégées dans le système.	Commencer par éteindre puis rallumer l'appareil. Ensuite, déverser l'eau du robinet restant au fond du réservoir, le remplir à nouveau et le réinstaller. Enfin, retirer le réservoir d'eau filtrée de la base puis le réinstaller. Si aucune de ces actions ne fixe le problème, retirer le panneau latéral du compartiment des filtres et laisser l'appareil au repos pendant une minute. Une fois l'appareil stabilisé, retirer le préfiltre et le réinstaller.



AQUA
OTRU

©2017 AquaTru® LLC. All rechten voorbehouden. 6.17/R3 INTER-NDS



This AT2000 system has been tested and certified by IAPMO against NSF/ANSI standard 42, 53 & 58 for the reduction claims specified on the performance data sheet as verified and substantiated by test data and at IAPMO.org.

AQUA
OTRU

GEBRUIKSHANDLEIDING

Geavanceerd 4-traps zuiveringssysteem

Het AquaTru® waterzuiveringssysteem biedt krachtige viertraps waterzuivering gebruikmakend van omgekeerde osmose technologie.

NEDERLANDS

INHOUDSOPGAVE

VEILIGHEIDSINSTRUCTIES	3
BELANGRIJKSTE ONDERDELEN	4
INSTALLEREN AQUATRU®	5
DAGELIJKS GEBRUIK	6
REINIGING & ONDERHOUD	7
FILTER VERVANGEN	7
STORINGEN VERHELPEN	8



VEILIGHEIDSINSTRUCTIES

LEES EN BEWAAR DEZE INSTRUCTIES

WAARSCHUWING: HET NIET IN ACHT NEMEN VAN DEZE INSTRUCTIES KAN ERNSTIG LICHAAMELIJK LETSEL OF SCHADE AAN EIGENDOMMEN TENGEVOLGE HEBBEN.

WAARSCHUWING: GEBRUIK ALLEEN BEHANDELD WATER VAN EEN DRINKWATERBEDRIJF OF VAN EEN ANDERE BEKENDE MICROBIOLOGISCH VEILIGE BRON.

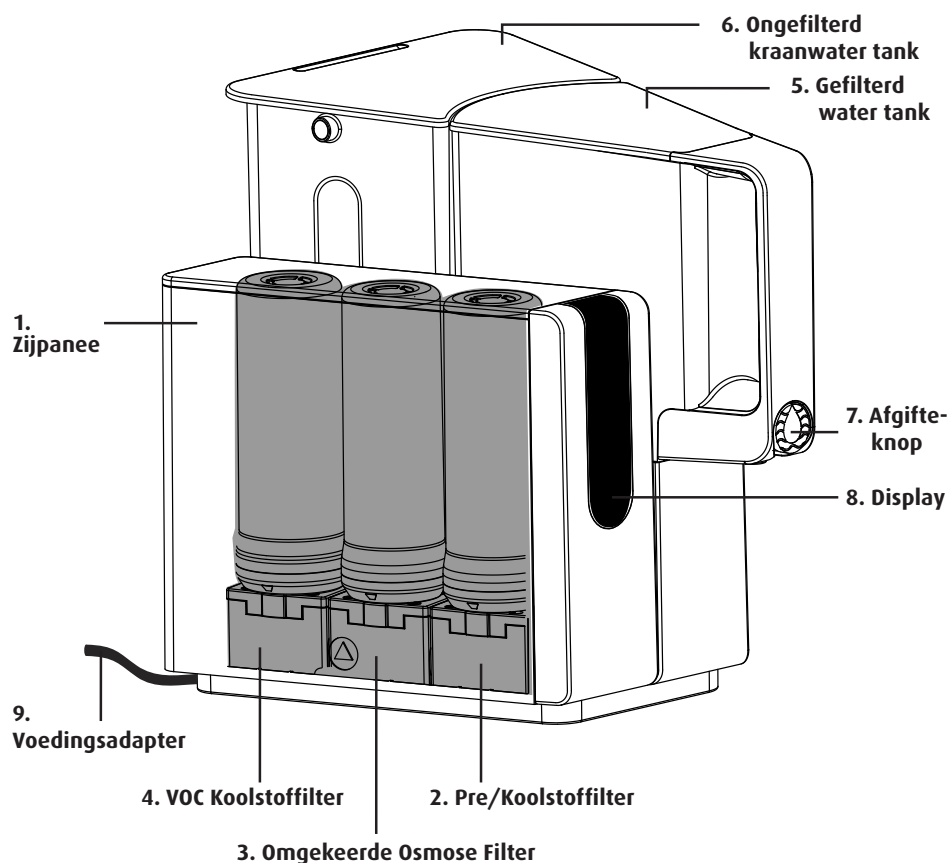
- Het apparaat niet repareren, demonteren of wijzigen. Volg nauwkeurig de installatie instructies.
- Dit apparaat is niet bedoeld voor gebruik door personen met verminderde lichamelijke, zintuiglijke of geestelijke vermogens of gebrek aan ervaring of kennis. Tenzij zij instructies hebben ontvangen over het gebruik van het apparaat door een toezichhoudend persoon die verantwoordelijk is voor hun veiligheid.
- Het gebruik van het apparaat moet voldoen aan de lokale wetgeving.
- Plaats het apparaat vrijstaand op een vlakke ondergrond.
- Periodieke filtervervangning is een voorwaarde voor het verkrijgen van schoon water.
- Geen gefilterd water gebruiken voor aquaria of vissenkommen.
- Alleen met de hand wassen. **Niet vaatwasser bestendig!**
- Alleen huishoudelijk gebruik.
- Vermijdt plaatsing van de AquaTru® in de buurt van hete oppervlakken zoals fornuizen, magnetrons en ovens.
- Het omgekeerde osmose systeem bevat een onderdeel dat essentieel is voor de effectieve vermindering van TDS. Correcte werking van het systeem moet regelmatig getest worden.
- Plaats de AquaTru® niet in direct zonlicht.

Technische gegevens	Imperiale eenheden	Metrische eenheden
Netspanning	100-240 Volt ~ 50-60 Hz	100-240 Volt ~ 50-60 Hz
Temperatuur	40-100° F	4-38 °C
Filtercapaciteit (VOC)	600 gallon	2271 liter
Kwaliteitsgrenzen watertoevoer		
Totale opgeloste vaste stoffen (TDS)		1500 mg/l
Maximum hardheid †‡:		10 gpg (171 mg/L)
Sulfide, ijzer & mangaan ‡:		<0,1 mg/L
Chloor		<2 ppm
PH		3-11
Troebelheid		5 NTU Max.

† Als de hardheid van het water meer is dan 10 gpg (171 mg/l), treedt snel kalkaanslag op op het membraan aan de binnenkant van het omgekeerde osmose filterpatroon. Kalkaanslag verstopt dit patroon en maakt het systeem ineffectief. We adviseren om het AquaTru apparaat niet te gebruiken bij voedingswater met meer dan 10 gpg (171 mg/l) hardheid, tenzij het water voorafgaande aan de behandeling wordt verzacht.

BELANGRIJKE ONDERDELEN

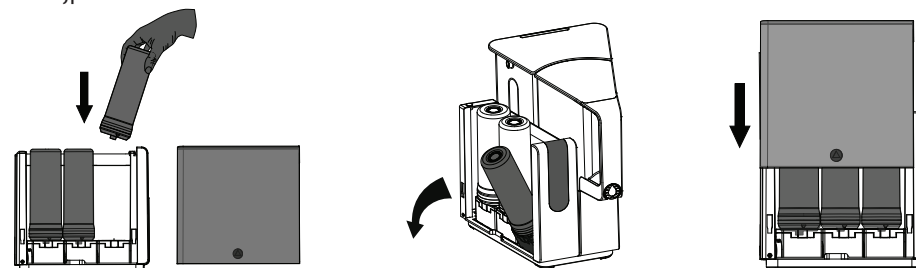
1. Zijpaneel
2. Pre/Koolstoffilter (onderdeel# AT2001)
3. Omgekeerde Osmose Filter (onderdeel# AT2002)
4. VOC (vluchtige organische verbindingen) Koolstoffilter (onderdeel# AT2003)
5. Gefilterd water tank (onderdeel# AT3004)
6. Ongefilterd kraanwater tank (onderdeel# AT3005)
7. Afgifteknoop
8. Display
9. Netspanning snoer
10. Multipurpose stekker – A Plug / F Plug / G Plug / I Plug



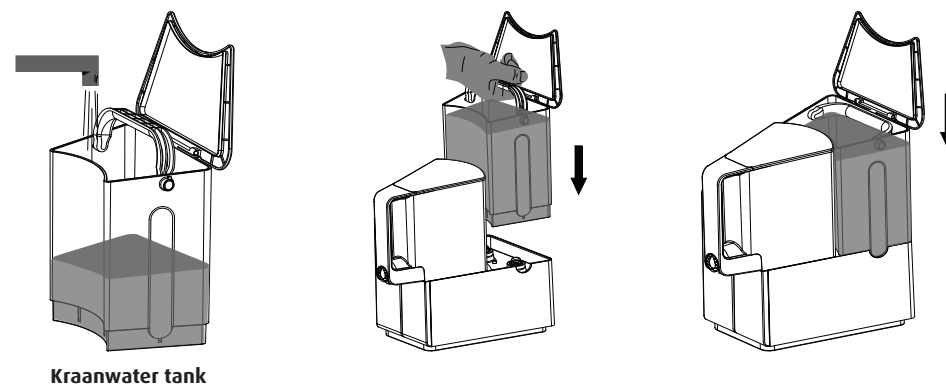
INSTALLEREN AQUATRU®

VOORZICHTIG: Voordat u de water tank reinigt en installeert moet u ervoor zorgen dat uw handen grondig zijn gewassen en de werkomgeving is ontsmet.

- 1** Haal de AquaTru® uit de doos, open het zijpaneel, installeer de 3 filters door ze eerst te verwijderen uit de verpakking en vervolgens rechtsom vast te schroeven. De filterbasis kan naar buiten draaien voor het eenvoudig verwijderen en plaatsen van het filter. Zorg ervoor dat elk filter op de juiste plaats past en dat alle filters stevig zijn vastgezet. Na installatie, het zijpaneel sluiten.



- 2** Was beide water tanks met de hand en vul de achterste tank met kraanwater totdat het water bijna het handvat bereikt. Installeer beide tanks op de AquaTru®.



- 3** Sluit de netspanning aan en stel het apparaat in bedrijf met de aan/uit schakelaar op de achterkant van het apparaat. Zodra het apparaat is ingeschakeld begint het met het filteren van het water*.

Let op: De eerste cyclus duurt langer dan normaal. Deze vertraging is te wijten aan het feit dat het enige tijd vergt om de nieuwe filters te verzadigen en het water goed te filteren. Terwijl de filters verzadigd raken zou een witte wolk kunnen worden waargenomen in de kraanwater tank. Dit is normaal en kan optreden tijdens elk gebruik.

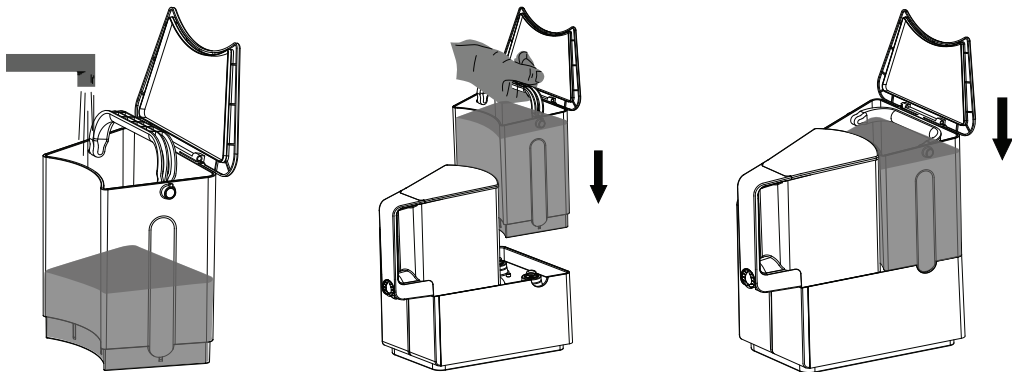
Wanneer de pomp stopt, beide tanks leegmaken, spoelen en herhaal dit alles 4 keer.

Het restant water in de kraanwater tank moet worden weggegooid iedere keer als u de kraanwater tank opnieuw vult. Wanneer dit wordt nagelaten leidt het tot schade aan het apparaat en het vervallen van de garantie.

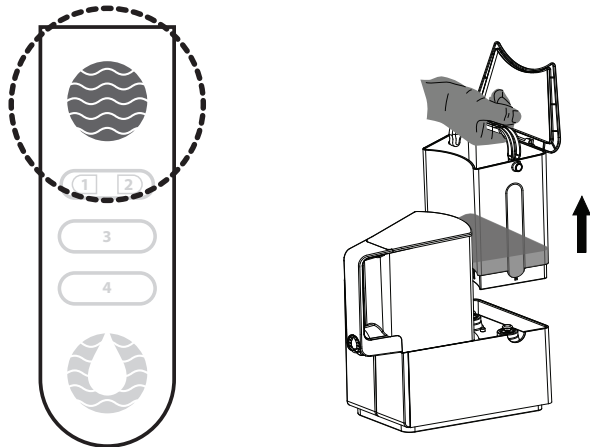
***Laat vier (4) volle ongefilterde kraanwater tanks door de AquaTru® lopen voordat u drinkt.**

DAGELIJKS GEBRUIK

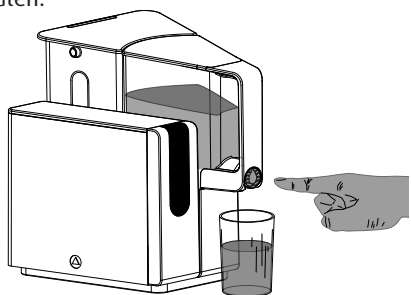
- A** Vul de kraanwater tank met koud kraanwater en plaats hem terug. Zodra geïnstalleerd begint de AquaTru® het water te filteren.



- B** Wanneer de top cirkel op het display oplicht moet het resterende water in de kraanwater tank worden weggegooid. Vul de kraanwater tank opnieuw en plaats deze terug op het apparaat voor de volgende cyclus.



- C** Plaats een beker of herbruikbare waterfles onder de tuit. Druk op de blauwe knop voor waterafgifte. Let op: het water blijft gedurende een of twee seconden doorlopen nadat u de knop hebt losgelaten.



REINIGING & ONDERHOUD

Reiniging

Tanks – Reinig de kraanwater en de gezuiverd water tanks iedere week met zeep en water. Zorg ervoor dat na het reinigen alle zeepwaterresten worden verwijderd uit de tuit en tank kleppen in de bodem van beide tanks. Dit kan worden gedaan door te drukken op de afgifte-knop en op de witte pen met vergrendelde veer in de bodem van elke tank.

Apparaat/Bodem – Reinig de buitenkant van het apparaat met behulp van een niet-schurende spons of een doekje met water en zeep. Om watervlekken te vermijden gebruik een schone droge handdoek om alle oppervlakken van de AquaTru® grondig te drogen.

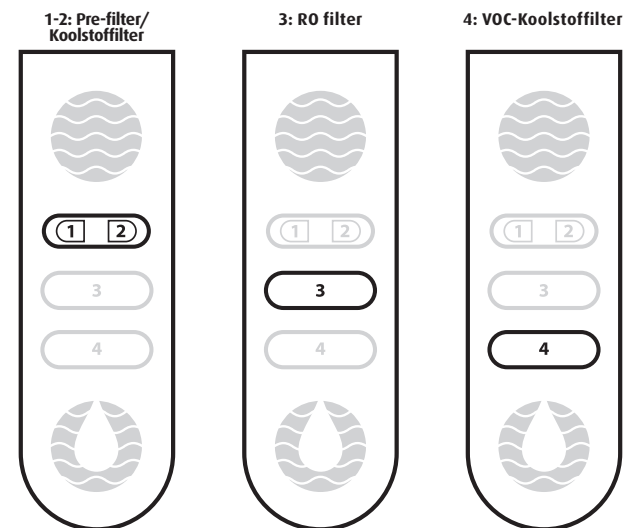
Let op: Tijdens normaal gebruik kunnen soms kleine hoeveelheden water uit de kleppen lekken. Gebruik een droge handdoek om eventueel gemorst water op te nemen voordat u de tanks opnieuw installeert.

Filter vervangen

AquaTru® houdt het gebruik van uw filters bij en laat u weten wanneer het tijd is om ze te vervangen. Als het zover is zal de display aan de voorzijde u waarschuwen door het filter dat moet worden vervangen te laten oplichten.

Tijdens normaal gebruik zal de verlichting van filter tot filter verplaatsen om aan te geven dat het water door het zuiveringsproces circuleert

Wanneer het filter moet worden vervangen blijft het filterlampje branden op het betreffende filter tot het is vervangen. Druk na vervanging op de filter-reset-knop op de achterkant van het apparaat en de lichten zullen weer gaan circuleren door de filternummers.



Bezoek onze website voor de aankoop van vervangende filters.

Langdurige opslag/Vakantie

Als u met vakantie gaat begin met het uitschakelen van het apparaat. Was vervolgens beide tanks met water en zeep. Laat de tanks goed drogen voordat u deze weer terugplaatst. Bij terugkomst van vakantie zuiver het systeem door vier (4) volle kraanwater tanks door het systeem te laten lopen. Zodra de vierde tank is gefilterd is het apparaat klaar voor gebruik.

STORINGEN VERHELLEN

VOORZICHTIG: Voordat u een storing gaat verhelpen moet u ervoor zorgen dat uw handen grondig zijn gereinigd en de werkomgeving is ontsmet.

WAARSCHUWING: Bij het opnieuw vullen van de kraanwater tank, verwijder deze **ALTIJD** van het apparaat en gooi het resterende water weg **VOORDAT** u opnieuw vult.

PROBLEEM	OORZAAK	OPLOSSING
Apparaat wil niet inschakelen	Het apparaat is niet aangesloten op netspanning. De aan/uit knop is niet ingeschakeld.	Steek de adapter in het apparaat en/of steek de stekker in het stopcontact. Schakel de aan/uit schakelaar in aan de achterkant van het apparaat.
Schoonwater tank is leeg maar AquaTru® wil niet starten	Kraanwater tank is leeg. Tanks zijn niet goed geplaatst. U hebt de kraanwater tank niet verwijderd toen u het opnieuw hebt gevuld.	Vul de kraanwater tank opnieuw. Plaats beide tanks opnieuw. De kraanwater tank moet voor het vullen altijd worden verwijderd uit de basis en het resterende water moet worden weggegooid. Wanneer dit wordt nagelaten leidt dit tot schade aan het apparaat en vervalt de garantie.
De bovenste cirkel is verlicht	De kraanwater tank is leeg.	Vul de kraanwater tank opnieuw.
Water tanks stinken	De water tank is vuil.	Was de water tanks eenmaal per week met water en zeep.
Water tank lekt	Tanks zijn niet goed geplaatst. De klep sluit misschien niet goed.	Plaats de tanks opnieuw. Om de klep te testen druk op de kleine witte pen met veer in de bodem van de tank. Doe dit boven een gootsteen omdat water uit de tank kan lekken.
AquaTru® filtert trager dan normaal	Het filter is aan het einde van zijn gebruiksduur. Als het RO filter verouderd kan de tijd om te filteren toenemen. Het RO filter kan volledig verstopt zijn geraakt.	Behandel een tank met schoon gezuiverd water om de filters door te spoelen. Vervang het RO filter. Onderdeel# AT2002. De levensduur van het RO filter is 4542 liters (1200 gallons). Zeer hard water kan de filtertijd vertragen. Merk op dat langere filtertijden geen invloed hebben op de kwaliteit van het water.
Mijn schone water heeft hogere TVS dan voorheen	Een nieuw VOC-koolstoffilter is geplaatst.	Laat vier kraanwater tanks doorstromen om deeltjes uit het nieuwe koolstoffilter te spoelen. In het algemeen hebben RO-systemen 90% lagere TVS uitslagen dan kraanwater.
AquaTru® maakt een vreemd geluid	Normale werking van de pomp. Installatie van nieuw filter.	De waterpomp maakt lawaai tijdens het filteren van water. Sommige filters maken extra geluiden als ze verzadigd raken. Dit is normaal en moet verminderen bij meer gebruik.

STORINGEN VERHELLEN

PROBLEEM	OORZAAK	OPLOSSING
Slecht smakend water	Filter moet vervangen worden. De water tanks zijn vuil.	Bestel nieuwe filters. Was de water tanks eenmaal per week met water en zeep.
Afgifteknoop lekt	Restwater kan lekken uit de afvoertuit.	Vermijden door de afgifteknoop iets langer vast te houden tijdens het verstrekken van water. Dit stelt het resterende water in staat te worden opgevangen.
Lekkend water uit het apparaat	Filters verkeerd geïnstalleerd.	Plaats elk filter opnieuw. Verwijder de O-ringen van de filters en plaats de O-ringen opnieuw. Zorg ervoor dat elke ring correct is gemonteerd. Bevochtig de O-ring met schoon water voordat een filter wordt geïnstalleerd.
Filterlampje brandt en schakelt niet uit	Filter moet vervangen worden.	Vervang het filter dat is verlicht, druk vervolgens op de filter resetknop aan de achterkant van het apparaat.
Witte wolk in kraanwater tank	Micro luchtbelletjes vanuit RO filter.	Dit is normaal en kan worden ervaren tijdens elk gebruik.
De kraanwater tank heeft witte aanslag	In de kraanwater tank zijn mineralen neergeslagen uit het kraanwater.	De aanslag kan worden verwijderd door een oplossing van 1 deel azijn en 1 deel water te gebruiken. Vul de vuile tank met de oplossing en laat het een nacht of voor een minimum van 3 uur weken. Als alternatief kunt u ontkalkende schoonmaakmiddelen gebruiken die bij een lokale leverancier verkregen kunnen worden. Spoel de tank grondig na voordat u hem opnieuw opnieuw gebruikt.
Bij het installeren van nieuwe filters begon water te lekken vanuit de onderkant van de AquaTru®	Bij het vervangen van de filters is het normaal dat wat water lekt uit de filter basis en in de onderzijde van het apparaat terecht komt. Er zijn openingen aan de onderzijde van het apparaat om het water af te voeren.	Bij het vervangen van filters wacht 60 seconden na het verwijderen van het zijpaneel. Dit stelt het water in staat af te lopen en morsen te beperken.
Het apparaat schakelt willekeurig uit tijdens het filteren van water.	De schoon water tank kan vol zijn of de kraanwater tank moet worden bijgevoerd. Luchtbelletjes zijn opgesloten in het systeem.	Begin door het apparaat uit en weer aan te zetten. Een volgende stap is om het overgebleven kraanwater weg te gooien, en de kraanwater tank opnieuw te vullen en te plaatsen. Als derde stap: verwijder de schoonwater tank van de basis en plaats deze vervolgens opnieuw. Als geen van deze stappen het probleem oplost verwijder het zijpaneel van het filter gedeelte en laat het apparaat met rust gedurende één minuut. Nadat het apparaat is gedecomprimeerd, verwijder het Pre filter en plaats het opnieuw.



AQUA
OTRU

©2017 AquaTru® LLC. Alle Rechte vorbehalten. 6.17/R3 INTER-GER



This AT2000 system has been tested and certified by IAPMO against NSF/ANSI standard 42, 53 & 58 for the reduction claims specified on the performance data sheet as verified and substantiated by test data and at IAPMO.org.

AQUA
OTRU

Betriebsanleitung

**chrittliches 4-stufiges
Aufbereitungssystem**

Das AquaTru®-Wasserreinigungssystem verwendet eine leistungsstarke vierfache Wasserreinigung dank Umkehrosmose-Technologie.

INHALTSVERZEICHNIS

SICHERHEITSHINWEISE	3
DIE WICHTIGSTEN TEILE	4
INSTALLATION VON AQUATRU®	5
TÄGLICHE NUTZUNG	6
REINIGUNG UND WARTUNG	7
AUSTAUSCH DER FILTER	7
FEHLERBEHEBUNG	8



SICHERHEITSHINWEISE

LESEN UND VERWAHREN SIE DIESE ANWEISUNGEN

VORSICHT: BEI NICHTBEACHTUNG KANN ES ZU SCHWERER KÖRPERVERLETZUNG ODER SACHSCHÄDEN KOMMEN.

WARNUNG: Verwenden Sie nur kommunal behandeltes Wasser oder eine andere mikrobiologisch unbedenkliche Versorgung.

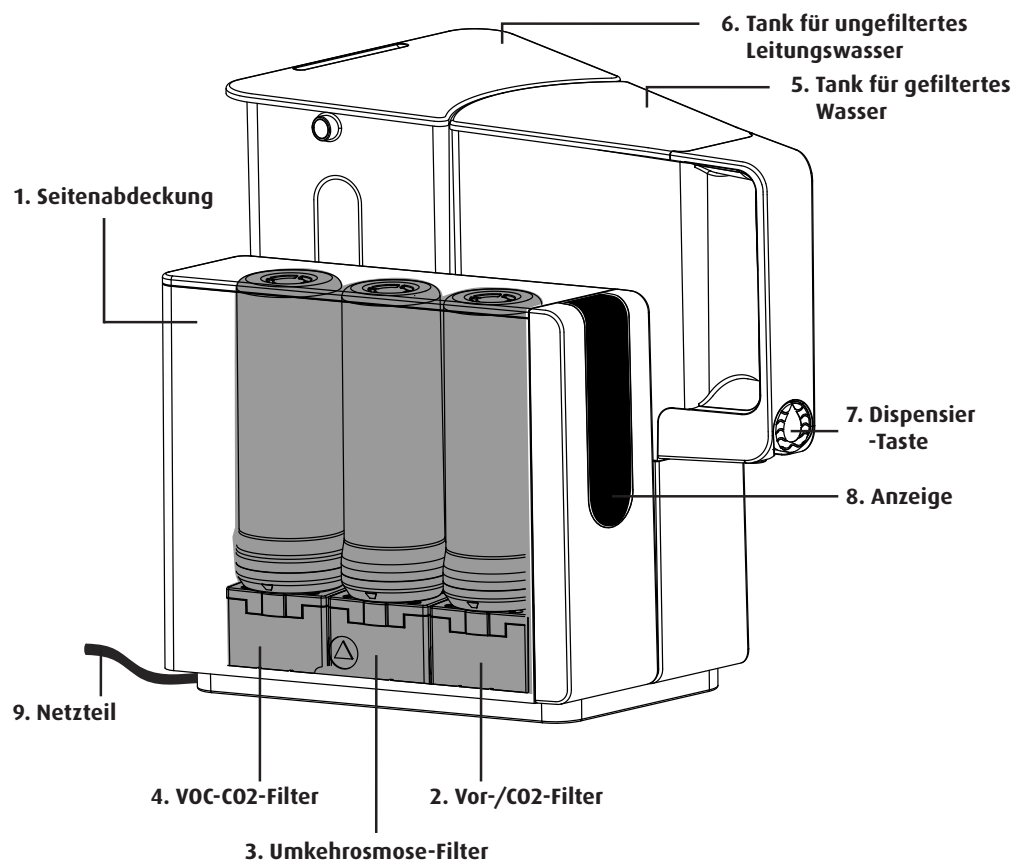
- Das Gerät nicht reparieren, demontieren oder modifizieren. Die Montageanweisungen genau befolgen.
- Dieses Gerät ist nicht zur Verwendung durch Personen (einschließlich Kinder) mit eingeschränkten physischen, sensorischen oder psychischen Fähigkeiten bzw. ohne jegliche Erfahrung oder Vorwissen geeignet, außer es ist eine Aufsicht oder Anleitung zur Benutzung des Geräts durch eine für deren Sicherheit verantwortliche Person sichergestellt.
- Die Nutzung des Produkts muss unter Einhaltung der lokalen Gesetze erfolgen.
- Das Gerät auf einer ebenen Fläche positionieren und keine Kraft auf das Gerät ausüben.
- Der periodische Austausch des Filters ist eine Voraussetzung für sauberes Wasser.
- Bei Reinigung oder Wasseraustausch für Aquarien oder Fischgläser kein gefiltertes Wasser verwenden.
- Nur von Hand waschen. **Nicht spülmaschinenfest!**
- Nur für den Gebrauch im Haushalt.
- Bei der Platzierung von Aquatru® auf einer Küchenarbeitsplatte muss immer vermieden werden, dass das Gerät in der Nähe von heißen Oberflächen, wie z. B. Öfen, Mikrowellen, Backöfen oder Haushaltsgeräten steht.
- Das Umkehrosmose-System enthält eine austauschbare Behandlungskomponente, die für die wirksame Reduzierung von TDS entscheidend ist. Das Produktwasser sollte regelmäßig getestet werden, um sicherzustellen, dass das System ordnungsgemäß funktioniert.
- Aquatru® darf nicht direktem Sonnenlicht ausgesetzt werden.

Betriebsparameter	Imperiale	Metrische Einheiten
Eingangsleistung	100-240 Volt ~ 50-60 Hz	100-240 Volt ~ 50-60 Hz
Temperatur	40-100 °F	4-38 °C
VOC-Filterkapazität	600 Gallonen	2271 Liter
Grenzwerte für die Zulaufwasserqualität		
Vollständig gelöste Feststoffe (TDS)		1500 mg/L
Maximale Härte †‡:		10 gpg (171 mg/l)
Sulfid, Eisen und Mangan ‡:		<0,1 mg/l
Chlor		<2 ppm
pH		3-11
Trübung		5 NTU max.

† Wenn die Härte Ihres Wassers über 10 gpg (171 mg/L) liegt, wird sich schnell Kalk auf der Membran im Inneren der RO-Membranpatrone ablagern. Kalkablagerungen führen zu einer Verstopfung der RO-Membranpatrone und machen das System wirkungslos. Es wird davon abgeraten, das Aquatru® mit Wasser über 10 gpg (171 mg/l) Härte zu verwenden, es sei denn, das Wasser wird weich gemacht, bevor es das Umkehrosmose-System erreicht.

DIE WICHTIGSTEN TEILE

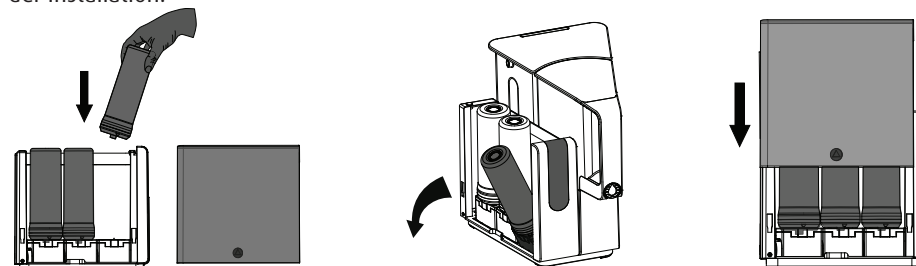
1. Seitenabdeckung
2. Vor-/CO2-Filter (Teil-Nr. **AT2001**)
3. Umkehrosiose-Filter (Teil-Nr. **AT2002**)
4. VOC-CO2-Filter (Teil-Nr. **AT2003**)
5. Tank für gefiltertes Wasser (Teil-Nr. **AT3004**)
6. Tank für ungefiltertes Leitungswasser (Teil-Nr. **AT3005**)
7. Dispensier-Taste
8. Anzeige
9. Netzteil (Universalspannung)
10. AAuslassadapter – A-Stecker / F-Stecker / G-Stecker / I-Stecker



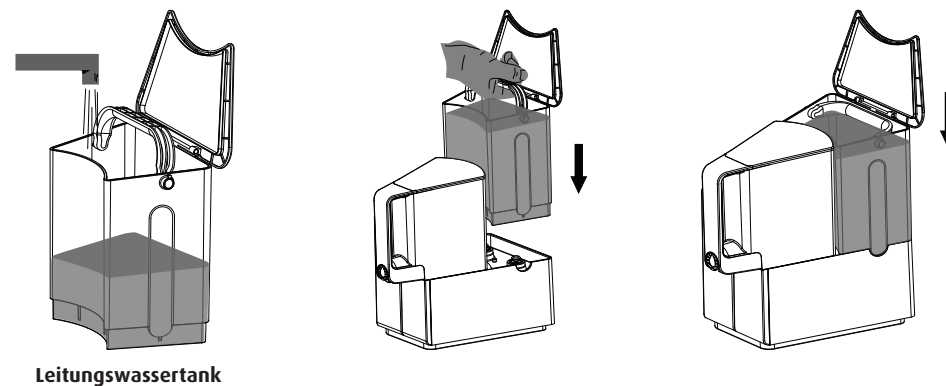
INSTALLATION VON AQUATRU®

VORSICHT: Vor der Installation und Reinigung des Wassertanks sollten Sie sicherstellen, dass Sie Ihre Hände gründlich gereinigt haben und Ihre Arbeitsflächen gesäubert sind.

- 1** Entpacken Sie den AquaTru®, öffnen Sie die seitliche Abdeckung und installieren Sie alle 3 Filter, indem Sie diese zuerst aus der Tüte nehmen und sie dann im Uhrzeigersinn festschrauben. Der Filtersockel schwenkt nach außen, um das Entfernen und die Neuinstallation zu erleichtern. Stellen Sie sicher, dass die Filter dem richtigen Sockel zugewiesen und alle Filter fest angebracht sind. Schließen Sie die seitliche Abdeckung nach der Installation.



- 2** Waschen Sie beide Wassertanks von Hand und füllen Sie den hinteren Leitungswassertank, bis das Wasser fast den Griff erreicht. Installieren Sie beide Tanks am AquaTru®.



- 3** Stecken Sie den Netzstecker des AquaTru® ein und schalten Sie das Gerät mit dem Schalter auf der Rückseite des Geräts ein. Nach dem Einschalten beginnt das Gerät damit, das Wasser zu filtern*.

Bitte beachten Sie: Der erste Zyklus wird länger als normal dauern. Diese Verzögerung ist darauf zurückzuführen, dass die neuen Filter Zeit benötigen, um richtig gesättigt zu werden und das Wasser zu filtern. Während der Sättigung der Filter kann sich eine weiße Wolke im Leitungswassertank bilden. Dies ist normal und kann bei jedem Einsatz vorkommen.

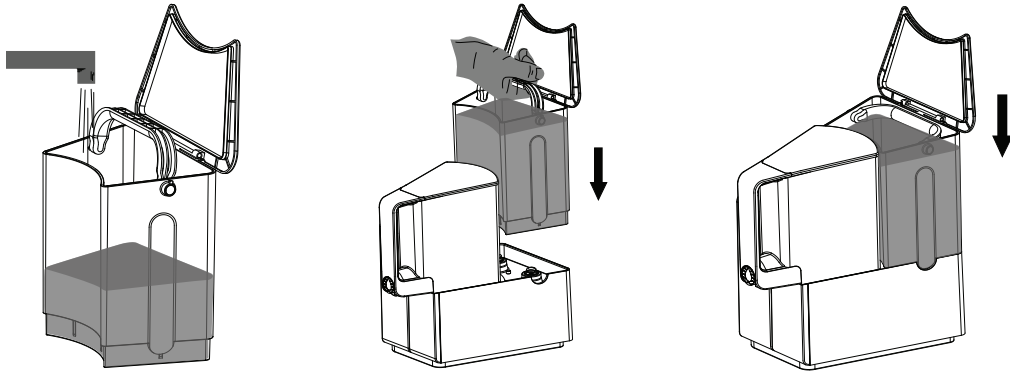
Entleeren und spülen Sie beide Tanks, nachdem die Pumpe stoppt. Dieser Vorgang muss 4 Mal wiederholt werden.

Das Wasser im Leitungswassertank muss jedes Mal entleert werden, wenn Sie den Leitungswassertank nachfüllen. Andernfalls kommt es zu Schäden am Gerät und die Produktgewährleistung verfällt.

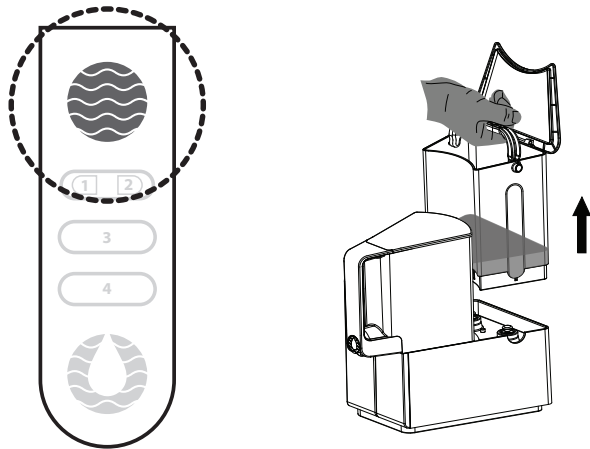
*Lassen Sie vier (4) volle Tanks mit ungefiltertem Wasser durch den AquaTru® laufen, bevor Sie das Wasser trinken.

TÄGLICHE NUTZUNG

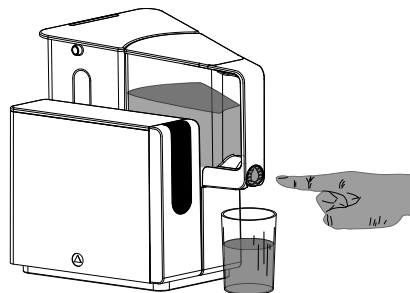
- A** Füllen Sie den Leitungswassertank mit kaltem Leitungswasser und installieren Sie diesen erneut. Nach der Installation wird AquaTru® mit dem Filtern des Wassers beginnen.



- B** Entleeren Sie das restliche Wasser aus dem Leitungswassertank, wenn der obere Kreis aufleuchtet. Füllen Sie den Leitungswassertank nach und setzen Sie ihn wieder auf das Gerät für den nächsten Zyklus.



- C** Stellen Sie eine Tasse oder wiederverwendbare Trinkflasche unter den Ausguss. Drücken Sie die blaue Taste, um Wasser zu dispensieren. Bitte beachten Sie, dass das Wasser für ein oder zwei Sekunden nach dem Loslassen der Taste weiterläuft.



REINIGUNG UND WARTUNG

Reinigung

Tanks – Reinigen Sie den Leitungswassertank und den Tank mit aufbereitetem Wasser jede Woche mit Seife und Wasser. Stellen Sie bei der Reinigung sicher, dass Sie das gesamte Seifenwasser aus dem Abguss und den Tankventilen auf der Unterseite der Tanks entfernen. Drücken Sie hierzu die Dispensier-Taste und den federbelasteten weißen Stift auf der Unterseite der Tanks.

Gerät/Basis – Reinigen Sie die Außenseite des Geräts mit einem nicht abrasiven Schwamm oder Tuch mit Wasser und Seife. Trocknen Sie alle Flächen des AquaTru® gründlich mit einem sauberen Handtuch, um Wasserflecken zu vermeiden.

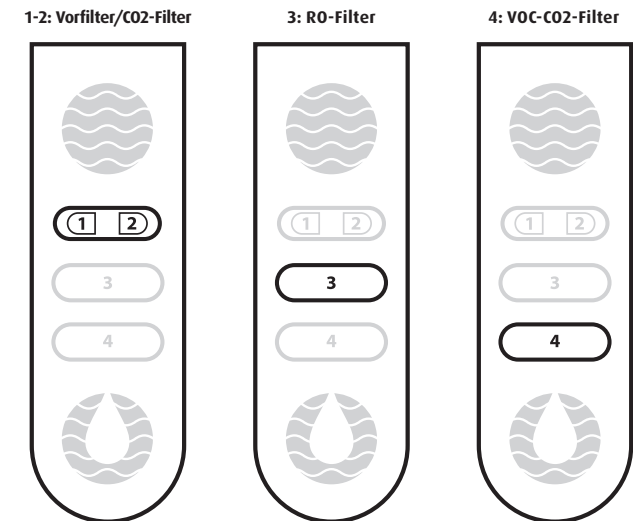
Bitte beachten Sie: Während der normalen Nutzung können kleine Mengen von Wasser gelegentlich aus den Ventilen austreten. Verwenden Sie ein trockenes Tuch, um verschüttetes Wasser aufzuwischen, bevor Sie die Tanks erneut installieren.

Austausch der Filter

AquaTru® verfolgt die Nutzung der Filter und informiert Sie, wann diese ausgetauscht werden müssen. Das vordere Display wird Sie zu gegebener Zeit durch Beleuchtung des auszutauschenden Filters informieren.

Während der normalen Verwendung leuchten die Filter der Reihe nach auf, um anzuzeigen, dass das Wasser den Reinigungsprozess durchläuft.

Wenn ein Filter ausgetauscht werden muss, leuchtet er so lange auf, bis er ausgetauscht wird. Drücken Sie nach dem Austausch auf die Reset-Taste auf der Rückseite des Geräts und die Filter werden wieder der Reihe nach aufleuchten.



Bitte besuchen Sie unsere Website, um Austauschfilter zu kaufen.

Langfristige Lagerung / Urlaub

Schalten Sie das Gerät aus, bevor Sie Urlaub machen. Waschen Sie als nächstes beide Tanks mit Wasser und Seife. Lassen Sie die Tanks gründlich trocknen, bevor Sie sie installieren. Wenn Sie aus dem Urlaub zurückgekehrt sind, entfernen Sie stehendes Wasser aus dem System, indem Sie vier (4) volle Leitungswassertanks durch das System laufen lassen. Nachdem der vierte Tank gefiltert wurde, ist das Gerät einsatzbereit.

FEHLERBEHEBUNG

VORSICHT: Vor der Wartung oder Fehlerbehebung sollten Sie sicherstellen, dass Sie Ihre Hände gründlich gereinigt haben und Ihre Arbeitsflächen gesäubert sind.

WARNUNG: Zum Nachfüllen des Leitungswassertanks **IMMER** den Tank ausbauen und das restliche Wasser **VOR** dem Nachfüllen entfernen.

PROBLEM	GRUND	LÖSUNG
Das Gerät lässt sich nicht einschalten	Das Gerät ist nicht angeschlossen. Das Gerät ist nicht eingeschaltet.	Stecken Sie das Netzteil in das Gerät. Stecken Sie das Netzkabel in die Steckdose. Schalten Sie den Netzschalter auf der Rückseite des Geräts ein.
Der Tank mit aufbereitetem Wasser ist leer, aber AquaTru® startet nicht	Der Leitungswassertank ist leer. Die Tanks wurden nicht richtig eingesetzt. Sie haben den Leitungswassertank beim Nachfüllen nicht entfernt.	Leitungswassertank nachfüllen. Beide Tanks wieder installieren. Der Leitungswassertank muss immer vom Sockel entfernt und das restliche Wasser entleert werden. Tut man dies nicht, verfällt die Garantie und das Gerät stoppt, Wasser zu filtern.
Der obere Kreis leuchtet	Der Leitungswassertank ist leer.	Leitungswassertank nachfüllen.
Die Wassertanks verbreiten einen Geruch	Der Wassertank ist verschmutzt.	Wassertanks einmal pro Woche mit Seife und Wasser waschen.
Der Wassertank ist undicht	Die Tanks wurden nicht richtig eingesetzt. Das Ventil schließt möglicherweise nicht richtig.	Tanks wieder einsetzen. Um das Ventil zu testen, drücken Sie auf den kleinen weißen Stift mit Feder an der Unterseite eines der Tanks. Tun Sie dies über einem Waschbecken, da Wasser aus dem Tank fließen wird.
Der AquaTru® filtert langsamer als üblich	Die Lebensdauer des Filters ist möglicherweise am Ende. Mit steigendem Alter des RO-Filters können sich die Filterungszeiten erhöhen. Der RO-Filter ist möglicherweise komplett verstopft.	Lassen Sie einen Tank mit sauberem Wasser durchlaufen, um die Filter zu spülen. RO-Filter austauschen. Teil-Nr. AT2002. Die Lebensdauer des RO-Filters beträgt 1200 Gallonen. Sehr hartes Wasser kann die Filterung verlangsamen. Beachten Sie, dass langsames Filtern sich nicht auf die Qualität des Wassers auswirkt.
Mein sauberes Wasser hat einen höheren TDS-Wert als zuvor	Der neue VOC-CO2-Filter wurde installiert.	Lassen Sie vier Wassertanks durchlaufen, um Teilchen aus dem neuen CO2-Filter zu spülen. Im Allgemeinen senken RO-Systeme TDS-Werte um 90 % im Vergleich zu Leitungswasserwerten.
Der AquaTru® macht ein komisches Geräusch	Normale Funktion der Pumpe. Installation eines neuen Filters.	Die Wasserpumpe wird während der Wasserfiltration Geräusche machen. Einige Filter machen zusätzliche Geräusche, während sie gesättigt werden. Dies ist normal und sollte sich bei längerem Gebrauch reduzieren.

FEHLERBEHEBUNG

PROBLEM	GRUND	LÖSUNG
Das Wasser schmeckt schlecht	Der Filter muss möglicherweise ersetzt werden. Der Wassertank ist verschmutzt.	Bestellen Sie neue Filter. Wassertanks einmal pro Woche mit Seife und Wasser waschen.
Der Wasserspender ist undicht	Kleine Mengen von Restwasser können aus dem vorderen Spender auslaufen.	Vermeiden Sie dies, indem Sie den Wasserbehälter beim Dispensieren von Wasser für einen zusätzlichen Moment halten. Dadurch können Sie das restliche Wasser auffangen.
Wasser tritt aus dem Gerät aus	Der Filter wurde falsch installiert.	Jeden Filter neu installieren. Entfernen Sie den O-Ring des Filters und installieren Sie ihn erneut, um dafür zu sorgen, dass jeder ordnungsgemäß eingesetzt wurde. Benetzen Sie den O-Ring vor der Installation des Filters mit sauberem Wasser.
Das Filterlicht leuchtet und lässt sich nicht ausschalten	Der Filter muss ersetzt werden.	Ersetzen Sie den Filter, dessen Licht leuchtet, und drücken Sie die Reset-Taste auf der Rückseite des Geräts.
Weißer Wolke im Leitungswassertank	Micro-Luftblasen vom RO-Filter.	Dies ist normal und kann bei jedem Einsatz vorkommen.
In meinem Leitungswassertank sind weiße Kalkablagerungen	Im Leitungswassertank haben sich Mineralien aus dem Leitungswasser angesammelt.	Die Kalkablagerungen können durch die Verwendung einer Lösungsflüssigkeit aus einem Teil Essig und einem Teil Wasser entfernt werden. Füllen Sie den schmutzigen Tank mit der Lösungsflüssigkeit und lassen Sie ihn über Nacht oder für ein Minimum von 3 Stunden einweichen. Alternativ sind Entkalkungslösungen bei jedem lokalen Händler erhältlich. Tanks vor der Neuinstallation gründlich ausspülen.
Als ich neue Filter installierte, trat Wasser aus der Unterseite des AquaTru® aus	Während des Austauschs eines Filters ist es normal, dass etwas Wasser am Filtersockel austritt und in das Unterteil der Einheit entweicht. Am Unterteil des Geräts sind Bohrungen angebracht, damit das Wasser ablaufen kann.	Warten Sie 60 Sekunden nach Entfernen der Abdeckung, bevor Sie den Filter entfernen, damit das Wasser ablaufen kann. Dies wird das Verschütten minimieren.
Mein Gerät schaltet sich nach dem Zufallsprinzip während dem Filtern des Wasser aus	Der Tank mit aufbereitetem Wasser kann voll sein oder der Leitungswassertank muss nachgefüllt werden. Es wurden Luftblasen im System eingeschlossen.	Zuerst sollten Sie das Gerät aus- und wieder einschalten. Danach entsorgen Sie das restliche Wasser, füllen den Leitungswassertank nach und installieren diesen erneut. Zuletzt entfernen Sie den Tank mit sauberem Wasser vom Sockel und installieren diesen erneut. Wenn keiner dieser Schritte das Problem behebt, entfernen Sie die Seitenabdeckung des Filterfachs und lassen Sie das Gerät für eine Minute ruhen. Nach der Dekomprimierung des Geräts entfernen Sie den Vorfilter und installieren diesen erneut.



AQUA
OTRU

© 2017 AquaTru® LLC. Tutti i diritti riservati. 6.17/R2 INTER-ITL



This AT2000 system has been tested and certified by IAPMO against NSF/ANSI standard 42, 53 & 58 for the reduction claims specified on the performance data sheet as verified and substantiated by test data and at IAPMO.org.

AQUA
OTRU

Manuale DELL'UTENTE

Sistema avanzato di depurazione in 4 passaggi

Il sistema di depurazione dell'acqua AquaTru® fornisce quattro alte prestazioni di depurazione, utilizzando la tecnologia dell'osmosi inversa.

SOMMARIO

ISTRUZIONI DI SICUREZZA	3
PARTI PRINCIPALI	4
INSTALLAZIONE DI AQUATRU®	5
USO GIORNALIERO	6
PULIZIA E MANUTENZIONE	7
SOSTITUZIONE DEL FILTRO	7
SOLUZIONE DEI PROBLEMI	8



ISTRUZIONI DI SICUREZZA

GERE E SALVARE QUESTE ISTRUZIONI

AVVERTENZA: L'OMMISSIONE DI SEGUIRE QUESTE ISTRUZIONI, PUÒ CAUSARE LESIONI PERSONALI O DANNI ALL'APPARECCHIATURA.

AVVERTENZA Usare solo acqua trattata da enti pubblici o altre fonti conosciute come microbiologicamente sane.

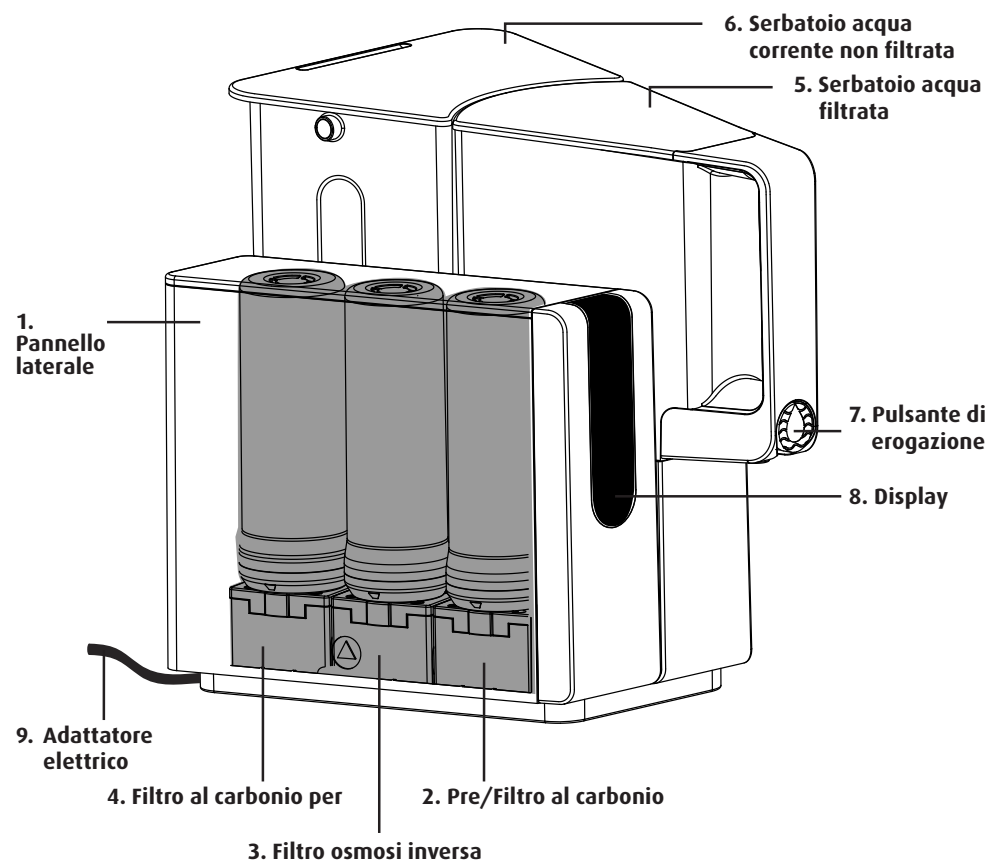
- Non riparare, smontare o modificare l'unità. Seguire scrupolosamente le istruzioni di montaggio.
- Questo apparecchio non è previsto per essere utilizzato da persone (inclusi i bambini) con ridotte capacità fisiche, sensoriali o mentali o con mancanza di esperienza o conoscenza, senza la supervisione o l'istruzione sull'uso dell'apparecchio da parte di una persona responsabile della loro sicurezza.
- L'uso del prodotto deve essere conforme alle normative locali.
- Porre l'unità su un piano livellato e non applicare della forza su di essa.
- La sostituzione periodica del filtro è un prerequisito per ottenere acqua pulita.
- Non usare acqua filtrata quando si pulisce o si sostituisce l'acqua di un acquario o di una vaschetta per pesci.
- Lavare solo a mano. **Non lavabile in lavastoviglie!**
- Solo per uso domestico.
- Quando si pone AquaTru® su un piano della cucina, evitare sempre la vicinanza con superfici calde, come fornelli, microonde, forni o elettrodomestici.
- Il sistema di osmosi inversa contiene componenti sostituibili, importanti per l'efficace riduzione dei TDS. L'acqua prodotta deve essere sottoposta a test periodici per verificare che il sistema funzioni correttamente.
- Non esporre AquaTru® alla luce solare diretta.

Parametri operativi	Unità anglosassoni	Unità metriche
Energia di entrata	100-240 Volt ~ 50-60 Hz	100-240 Volt ~ 50-60 Hz
Temperatura	40-100° F	4-38° C
Capacità di filtraggio dei VOC	600 galloni	2271 litri
Limiti qualitativi dell'acqua di entrata		
Totale solidi sciolti (TDS)		1500 mg/L
Durezza massima †‡:		10 gpg (171 mg/L)
Solfuro, Ferro e Manganese ‡:		0, mg/L
Cloro		<2 ppm
pH		3-11
Torbidezza		5 NTU Max.

† Se la durezza dell'acqua è superiore a 10 gpg (171 mg/L), il calcare si accumula rapidamente sulla membrana all'interno della cartuccia del RO. L'accumulo di calcare ottura la cartuccia della membrana del RO, rendendo il sistema inefficace. Si consiglia di usare AquaTru® con acqua registrante un livello di durezza superiore a 10 gpg (171 mg/L), a meno che l'acqua non sia addolcita prima per il sistema di osmosi inversa.

PARTI PRINCIPALI

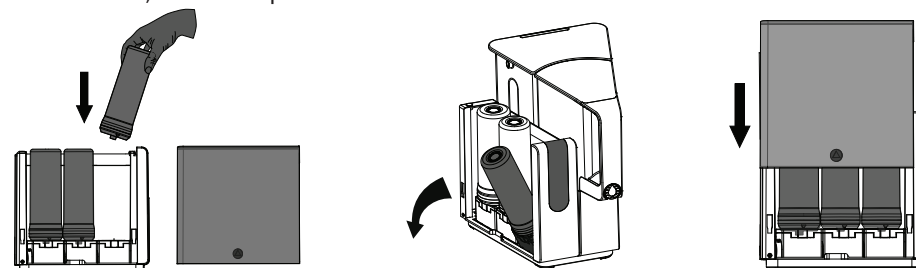
1. Pannello laterale
2. Pre/Filtro al carbonio (N. parte **AT2001**)
3. Filtro osmosi inversa (N. parte **AT2002**)
4. Filtro al carbonio per VOC (N. parte **AT2003**)
5. Serbatoio acqua filtrata (N. parte **AT3004**)
6. Serbatoio acqua corrente non filtrata (N. parte **AT3005**)
7. Pulsante di erogazione
8. Display
9. Adattatore elettrico (voltaggio universale)
10. Adattatore di uscita - A Tappo / F Tappo / G Tappo / I Tappo



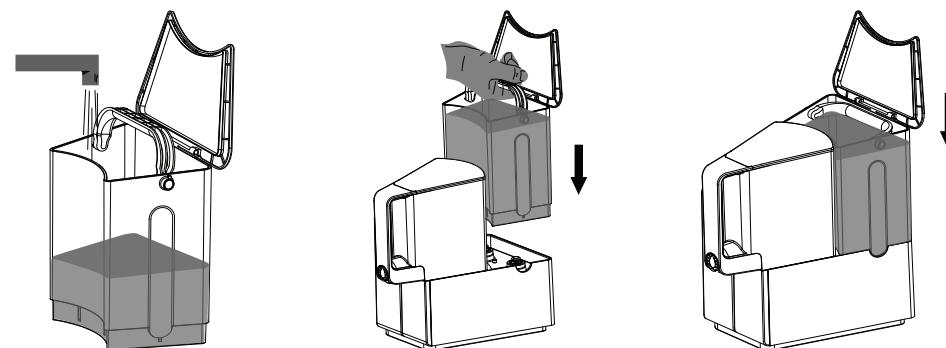
INSTALLAZIONE DI AQUATRU®

ATTENZIONE: Prima di installare e pulire il serbatoio dell'acqua, assicurarsi di aver pulito accuratamente le mani e che le superfici di lavoro siano disinfettate.

- 1** Togliere AquaTru® dalla scatola, aprire il pannello laterale, installare tutti e 3 i filtri rimuovendoli prima dal sacchetto e poi avvitandoli in direzione oraria. La base del filtro ruota verso l'esterno per una facile rimozione e reinstallazione. Assicurarsi di far corrispondere ogni filtro alla base corretta e che tutti i filtri siano ben serrati. Dopo l'installazione, chiudere il pannello laterale.



- 2** Lavare a mano entrambi i serbatoi e riempire il serbatoio posteriore con acqua corrente, fino a quasi raggiungere il manico. Installare entrambi i serbatoi in AquaTru®.



Serbatoio dell'acqua corrente

- 3** Connettere AquaTru® a una presa di alimentazione e attivare la corrente elettrica usando l'interruttore situato sul retro dell'unità. Una volta attivata la corrente elettrica, l'unità inizia a filtrare l'acqua*.

Nota bene: Il primo ciclo durerà più a lungo del normale. Il ritardo è dovuto al fatto che i nuovi filtri hanno bisogno di tempo per saturarsi e filtrare l'acqua in modo appropriato. Durante il tempo di saturazione dei filtri, si potrà osservare una nuvola bianca nel serbatoio dell'acqua corrente. Questo è normale e si può verificare ogni volta.

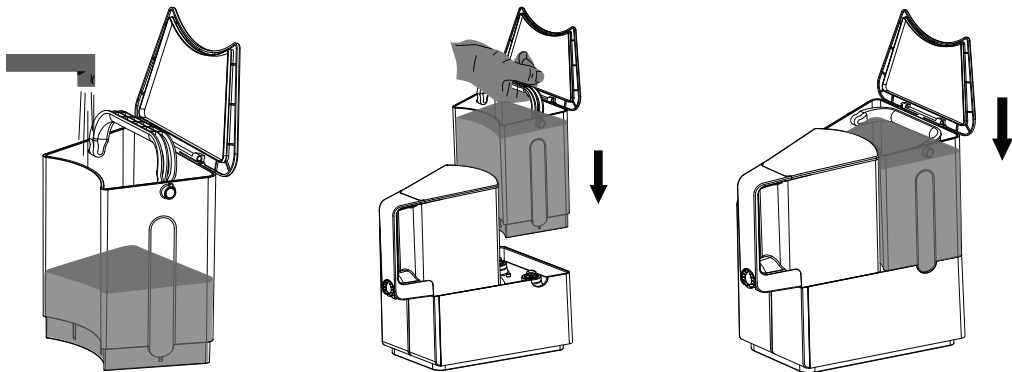
Quando la pompa si arresta, vuotare entrambi i serbatoi e sciacquarli. Ripetere l'operazione altre 4 volte.

L'acqua nel serbatoio dell'acqua corrente deve essere vuotata ogni volta che si riempie il serbatoio. Se si omette di osservare questa regola si danneggerà l'unità e la garanzia sarà annullata.

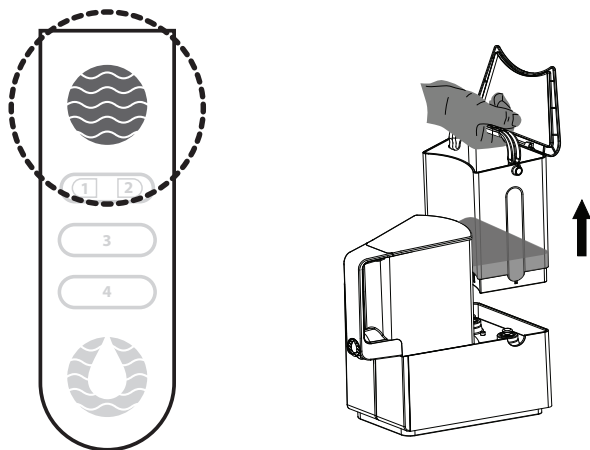
*Far funzionare quattro (4) serbatoi di acqua non filtrata attraverso AquaTru® prima di bere.

USO GIORNALIERO

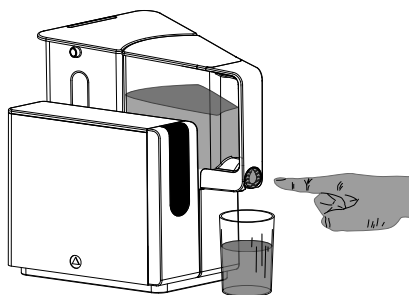
- A** Riempire il serbatoio dell'acqua corrente con acqua fredda e reinstallarlo. Una volta installato, AquaTru® inizia a filtrare l'acqua.



- B** Quando il cerchio superiore si accende, eliminare l'acqua che resta nel serbatoio dell'acqua corrente. Riempire il serbatoio dell'acqua corrente e reinstallarlo nell'unità per il ciclo seguente.



- C** Porre una tazza o una bottiglia d'acqua riutilizzabile sotto il cannello. Premere il pulsante blu per erogare l'acqua. Notare che l'acqua continua a scorrere per uno o due secondi dopo aver rilasciato il pulsante.



PULIZIA E MANUTENZIONE

Pulizia

Serbatoi – Pulire ogni settimana con acqua e sapone sia il serbatoio dell'acqua corrente che il serbatoio dell'acqua depurata. Durante la pulizia, assicurarsi di rimuovere l'acqua saponata dal cannello e dalle valvole sul fondo di ogni serbatoio. Questa operazione si esegue premendo il pulsante di erogazione e il perno bianco caricato a molla sul fondo di ogni serbatoio.

Unità/Base – Pulire la parte esterna dell'unità usando una spugna o un panno soffici con acqua e sapone. Per evitare macchie di acqua, asciugare accuratamente con un panno pulito tutte le superfici dell'AquaTru®.

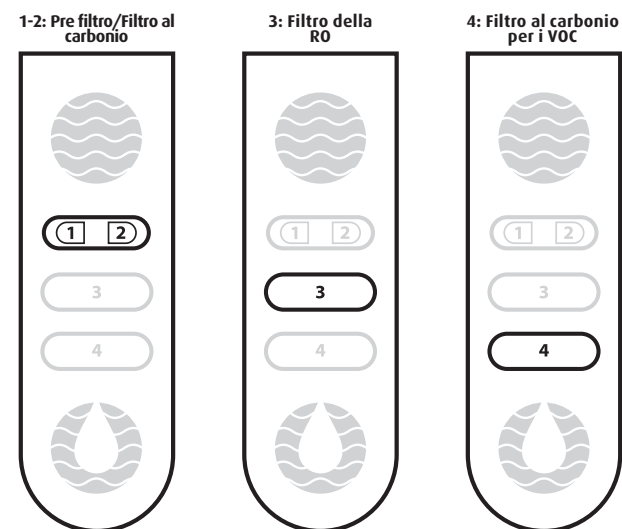
Nota bene: Durante l'uso normale, si possono verificare di tanto in tanto piccole perdite di acqua dalle valvole. Usare un panno pulito per asciugare ogni perdita prima di reinstallare i serbatoi.

Sostituzione del filtro

AquaTru® sorveglierà l'uso dei filtri e avviserà quando sarà il momento di sostituirli. Quando arriverà questo momento, il display anteriore avviserà illuminando il filtro da cambiare.

Durante il normale uso, le spie si muovono da filtro a filtro per indicare che l'acqua si muove attraverso il processo di depurazione.

Quando il filtro va sostituito, la spia rimane accesa fino al momento dell'avvenuta sostituzione. Dopo la sostituzione, premere il pulsante di ripristino del filtro sul retro dell'unità e le spie riprendono il movimento attraverso i numeri dei filtri.



Visitate il nostro sito web per acquistare i filtri.

Conservazione per lungo tempo/Vacanze

Prima di partire in vacanza, spegnere innanzitutto l'unità. Quindi, lavare i due serbatoi con acqua e sapone. Prima di reinstallare i serbatoi, asciugarli accuratamente. Al ritorno dalle vacanze, spurgare il sistema dall'acqua stagnante facendo scorrere quattro (4) serbatoi di acqua corrente attraverso il sistema. Una volta che quattro serbatoi sono stati filtrati, l'unità è pronta per l'uso.

SOLUZIONE DEI PROBLEMI

ATTENZIONE: Prima di eseguire qualsiasi attività di manutenzione o di soluzione dei problemi, assicurarsi di aver pulito accuratamente le mani e che le superfici di lavoro siano disinfettate.

AVVERTENZA Quando si riempie il serbatoio dell'acqua corrente, **SEMPRE** rimuovere il serbatoio ed eliminare l'acqua restante **PRIMA** di riempire.

PROBLEMA	RAGIONE	SOLUZIONE
<i>L'unità non si accende</i>	L'unità non è inserita nella presa di corrente. L'interruttore non è acceso.	Inserire l'adattatore della corrente elettrica nell'unità. Inserire la spina del filo della corrente elettrica nella presa. Accendere l'interruttore situato sul lato posteriore dell'unità.
<i>Il serbatoio dell'acqua pulita è vuoto, ma AquaTru® non si avvia</i>	Il serbatoio dell'acqua corrente è vuoto. I serbatoi non sono correttamente installati. Il serbatoio dell'acqua corrente non è stato rimosso per il riempimento.	Riempire il serbatoio dell'acqua corrente. Reinstallare entrambi i serbatoi. Il serbatoio dell'acqua corrente deve essere sempre rimosso dalla base e l'acqua restante va eliminata. La mancata esecuzione di questa operazione rende nulla la garanzia e il filtraggio dell'acqua si arresta.
<i>Il cerchio superiore è acceso</i>	Il serbatoio dell'acqua corrente è vuoto.	Riempire il serbatoio dell'acqua corrente.
<i>I serbatoi emanano cattivo odore</i>	Il serbatoio dell'acqua corrente è sporco.	Lavare i serbatoi una volta alla settimana con acqua e sapone.
<i>Il serbatoio perde</i>	I serbatoi non sono correttamente installati. La valvola può non essere stata chiusa correttamente.	Reinstallare i serbatoi. Per provare la valvola, premere il piccolo perno bianco caricato a molla, situato sul fondo di ciascun serbatoio. Eseguire questa operazione su un lavandino, mentre l'acqua viene rilasciata dal serbatoio.
<i>Il filtraggio di AquaTru® è più lento del normale</i>	Il filtro può essere giunto al termine della sua durata. Quando il filtro della RO invecchia, i tempi di filtraggio possono essere più lunghi. Il filtro della RO può essere completamente intasato.	Far scorrere nel serbatoio acqua pulita e depurata per sciacquare i filtri. Sostituire il filtro RO. N. parte AT2002. La durata del filtro RO è di 1200 galloni. L'acqua molto dura può rallentare il tempo di filtraggio. Notare che tempi di filtraggio più lunghi non influenzano la qualità dell'acqua.
<i>L'acqua pulita ha un livello di TDS superiore di prima</i>	Il nuovo filtro al carbonio per i VOC è stato installato.	Far scorrere quattro serbatoi di acqua corrente per eliminare le particelle dal nuovo filtro al carbonio. Normalmente, i sistemi di RO abbassano le letture del TDS del 90% rispetto alle letture dell'acqua corrente.
<i>AquaTru® emette uno strano rumore</i>	Funzionamento normale della pompa. Installazione del nuovo filtro.	La pompa dell'acqua fa rumore durante il filtraggio dell'acqua. Alcuni filtri aumentano la rumorosità quando diventano saturi. Questo è normale e viene ridotto con ulteriore uso.

SOLUZIONE DEI PROBLEMI

PROBLEMA	RAGIONE	SOLUZIONE
<i>Cattivo sapore dell'acqua</i>	Probabilmente si deve cambiare il filtro. I serbatoi dell'acqua sono sporchi.	Ordinare nuovi filtri. Lavare i serbatoi una volta alla settimana con acqua e sapone.
<i>L'erogatore dell'acqua perde</i>	Piccoli residui di acqua possono fuoriuscire dal cannello anteriore.	Evitare di mantenere ulteriormente il recipiente quando l'acqua viene erogata. Questo eviterà di catturare l'acqua restante.
<i>Perdite di acqua dall'unità</i>	I filtri sono stati montati in modo scorretto.	Reinstallare ogni filtro. Rimuovere gli O-ring dei filtri e reinstallarli assicurandosi che ciascuno di essi sia stato sistemato correttamente. Bagnare l'O-ring con acqua pulita prima di installare il filtro.
<i>La spia del filtro è accesa e non si spegne</i>	I filtri devono essere sostituiti.	Sostituire il filtro che è acceso, quindi premere il pulsante di ripristino sul retro dell'unità.
<i>Nuvola bianca nel serbatoio dell'acqua corrente</i>	Bollicine di acqua dal filtro RO.	Questo è normale e si può verificare durante ogni uso.
<i>Il serbatoio dell'acqua corrente ha incrostazioni bianche</i>	Il serbatoio dell'acqua corrente ha accumulato residui minerali dall'acqua corrente.	L'incrostazione può essere rimossa usando una soluzione di 1 parte di aceto e 1 parte di acqua. Riempire il serbatoio sporco con la soluzione e lasciarla durante la notte o per almeno 3 ore. Alternativamente si possono usare soluzioni anti incrostazioni, che si trovano presso ogni dettagliante locale. Sciacquare accuratamente i serbatoi prima di reinstallarli.
<i>Dopo aver installato nuovi filtri, si osservano perdite di acqua dal fondo dell'AquaTru®</i>	Quando si cambiano i filtri è normale che dell'acqua fuoriesca dalla base del filtro e venga scaricata dal fondo dell'unità. Vi sono fori situati sul fondo dell'unità per consentire lo scarico dell'acqua.	Far scaricare l'acqua, attendere 60 secondi dopo aver rimosso il coperchio, prima di rimuovere il filtro. Questa precauzione minimizza la fuoriuscita.
<i>L'unità si spegne improvvisamente durante il filtraggio</i>	Il serbatoio dell'acqua depurata può essere pieno o il serbatoio dell'acqua corrente va riempito. Bollicine di acqua sono rimaste intrappolate nel sistema.	Iniziare con lo spegnere e riaccendere l'unità. In secondo luogo, eliminare l'acqua restante, riempire il serbatoio con acqua corrente e reinstallarlo. In terzo luogo, rimuovere il serbatoio dell'acqua depurata dalla base e, quindi, reinstallarlo. Se nessuna di queste operazioni risolve il problema, rimuovere il pannello laterale del vano del filtro e attendere per un minuto. Dopo che l'unità è stata decompressa, rimuovere e reinstallare il prefiltra.



AQUA
OTRU

©2017 AquaTru®, LLC. Todos os direitos reservados. 6.17/R2 INTER-POR



This AT2000 system has been tested and certified by IAPMO against NSF/ANSI standard 42, 53 & 58 for the reduction claims specified on the performance data sheet as verified and substantiated by test data and at IAPMO.org.

AQUA
OTRU

Manual
DO PROPRIETÁRIO

Sistema de purificação avançado de quatro etapas

O sistema de purificação de água AquaTru® oferece um desempenho de purificação quadruplo utilizando a tecnologia de osmose reversa.

ÍNDICE

INSTRUÇÕES DE SEGURANÇA 3

PARTES PRINCIPAIS 4

INSTALAÇÃO DO AQUATRU® 5

USO DIÁRIO 6

LIMPEZA E MANUTENÇÃO 7

SUBSTITUIÇÃO DO FILTRO 7

SOLUÇÃO DE PROBLEMAS 8



INSTRUÇÕES DE SEGURANÇA

LEIA E SALVE ESTAS INSTRUÇÕES

AVISO: O NÃO CUMPRIMENTO DAS INSTRUÇÕES PODE RESULTAR EM LESÕES FÍSICAS OU DANOS À PROPRIEDADE.

AVISO: Use somente água tratada da rede ou outro suprimento microbiologicamente seguro.

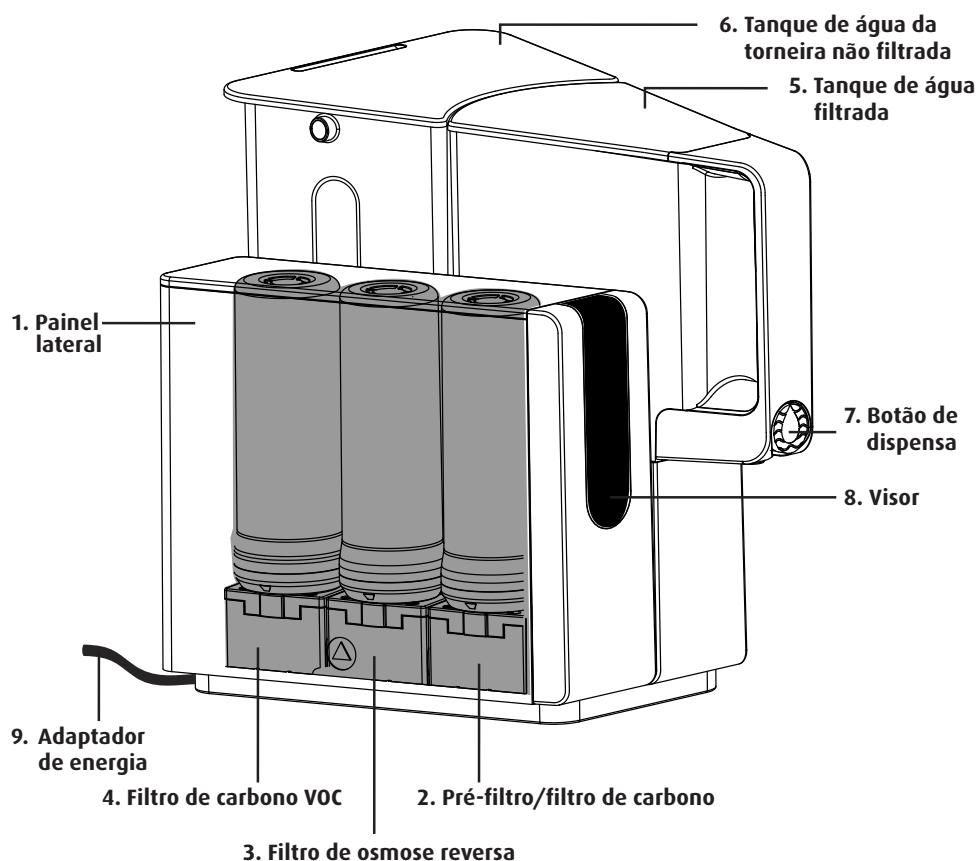
- Não faça reparos, desmonte ou modifique a unidade. Siga as instruções de montagem precisamente.
- Este dispositivo não deve ser utilizado por pessoas (incluindo crianças) com capacidade física, sensorial ou mental reduzida, ou falta de experiência e conhecimento, exceto quando supervisionadas ou ao receberem instruções de uso do equipamento por uma pessoa responsável pela sua segurança.
- O uso do produto deve seguir as leis locais.
- Instale a unidade em uma área nivelada e não force-a.
- A troca periódica do filtro é um pré-requisito para obter água limpa.
- Não use a água filtrada ao limpar ou substituir a água de aquários ou tanques de peixes.
- Lave somente com as mãos. **Não deve ser colocado em lava-louças!**
- Somente para uso residencial.
- Ao colocar o AquaTru® em uma pia de cozinha, evite instalá-lo próximo de superfícies quentes, como fornos, micro-ondas, fogões ou outros aparelhos eletrodomésticos.
- O sistema de Osmose reversa contém um componente de tratamento substituível essencial para a redução eficaz de TDS. A água do produto deve ser testada periodicamente para verificar se o sistema está funcionando adequadamente.
- Não coloque o AquaTru® sob a luz direta do sol.

Parâmetros de operação	IMPERIAL	Unidades Métricas
Alimentação	100-240 Volts ~ 50-60 Hz	100-240 Volts ~ 50-60 Hz
Temperatura	40-100° F	4-38° C
Capacidade do filtro VOC	600 galões	2271 litros
Limites de qualidade da água de entrada		
TDS (Total de sólidos dissolvidos)		1500 mg/L
Dureza máxima †‡:		10 gpg (171 mg/L)
Sulfeto, ferro e manganês ‡:		<0,1 mg/L
Cloro		<2 ppm
pH		3-11
Turbidez		5 NTU Máx.

† Se a dureza da água for superior a 10 gpg (171 mg/L) ocorre o acúmulo de cal na membrana interior do cartucho de membrana de RO. O acúmulo de incrustações entope o cartucho da membrana de RO e inutiliza o sistema. Não recomendamos o uso do AquaTru® se a dureza da água passar de 10gpg (171 mg/L), a não ser que a água seja amaciada antes do sistema de osmose reversa.

PARTES PRINCIPAIS

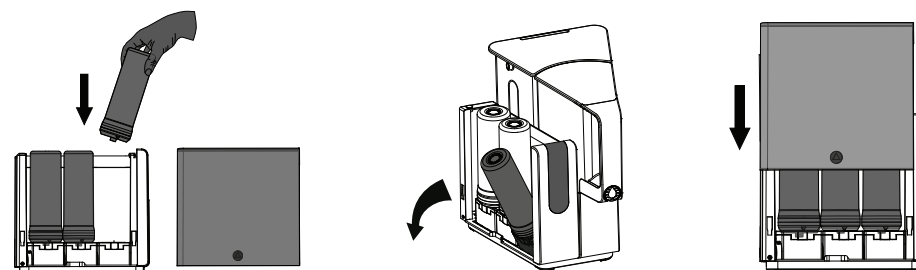
1. Painel lateral
2. Pré-filtro/filtro de carbono (Nº da peça **AT2001**)
3. Filtro de osmose reversa (Nº da peça **AT2002**)
4. Filtro de carbono VOC (Nº da peça **AT2003**)
5. Tanque de água filtrada (Nº da peça **AT3004**)
6. Tanque de água da torneira não filtrada (Nº da peça **AT3005**)
7. Botão dispensador de água
8. Visor
9. Adaptador de energia (tensão universal)
10. Adaptador de tomada - Plugue A / Plugue F / Plugue G / Plugue I



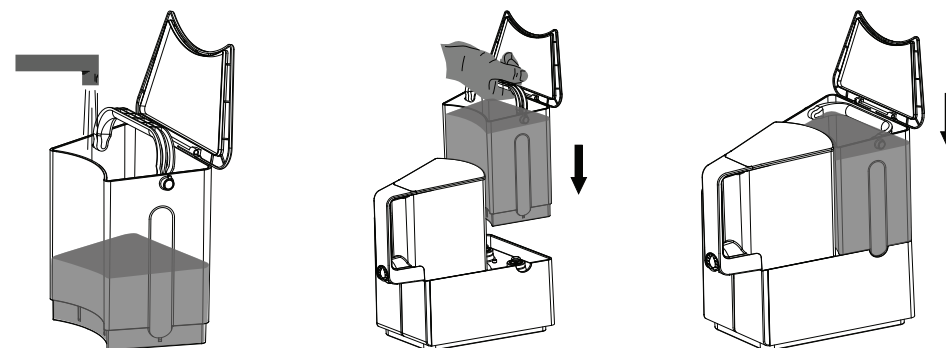
INSTALAÇÃO DO AQUATRU®

CUIDADO: Antes de instalar e limpar o tanque de água, verifique se as suas mãos estão limpas e as superfícies de trabalho foram desinfetadas.

- 1 Abra a caixa do AquaTru®, abra o painel lateral, instale os três filtros, remova-os do plástico e, em seguida, aparafuse no sentido horário. A base do filtro gira para fora a fim de facilitar a remoção e a reinstalação do filtro. Verifique se cada filtro tem uma base correspondente e se todos estão devidamente instalados. Após a instalação, feche o painel lateral.



- 2 Lave ambos os tanques manualmente e encha o tanque de água traseiro da torneira até chegar quase na alça. Instale ambos os tanques no AquaTru®.



Tanque de água da torneira

- 3 Conecte o AquaTru® e ligue-o utilizando o botão na parte traseira da unidade. Depois de ligada, a unidade começa a filtrar a água.

Observação: O primeiro ciclo demora mais do que o normal. O atraso ocorre porque os novos filtros demoram para encher saturar e filtrar a água adequadamente. Enquanto os filtros enchem, uma nuvem branca pode aparecer no tanque de água da torneira. Isso é normal e pode ocorrer durante cada uso.

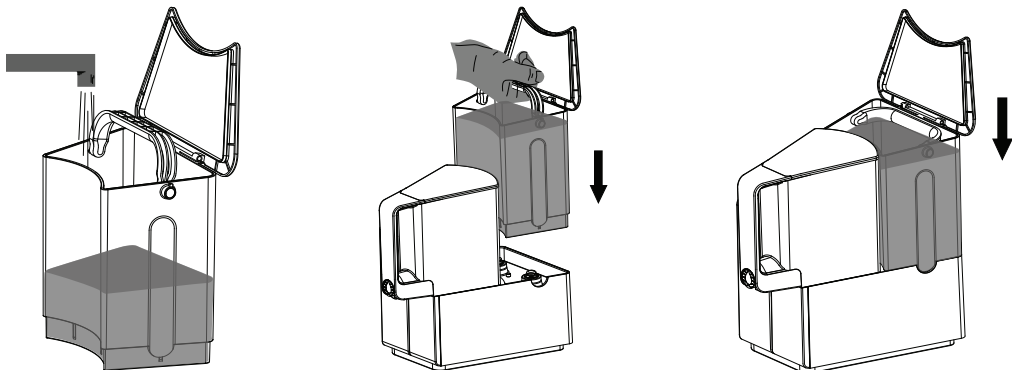
Quando a bomba parar, esvazie os tanques, lave e repita mais quatro vezes.

A água no tanque de água da torneira deve ser descartada sempre que o tanque for preenchido novamente. A não execução dessa etapa danifica a unidade e invalida a garantia.

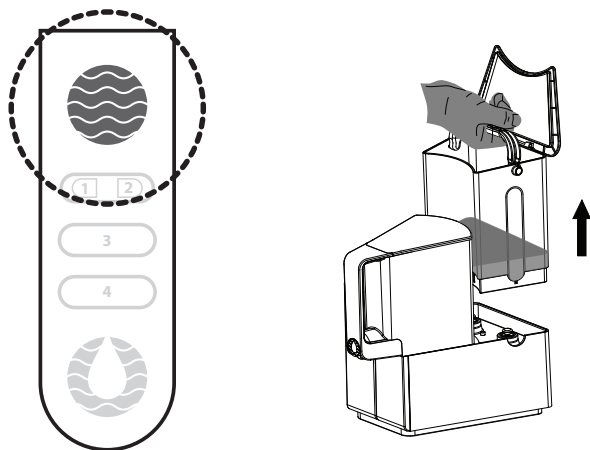
***Passe quatro (4) tanques cheios de água não filtrada pelo AquaTru® antes de beber.**

USO DIÁRIO

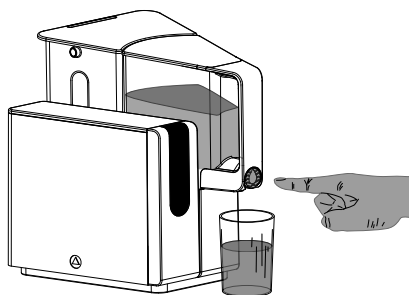
- A** Encha o tanque de água da torneira com água fria e reinstale. Depois de instalado, o AquaTru® começa a filtrar a água.



- B** Quando o círculo superior acender, descarte o restante da água do tanque de água da torneira. Encha o tanque novamente e coloque-o na unidade para o próximo ciclo.



- C** Coloque um copo ou uma garrafa de água reutilizável sob o bico. Pressione o botão azul para dispensar a água. Observe que a água continua a sair por um segundo ou dois após soltar o botão.



LIMPEZA E MANUTENÇÃO

Limpeza

Tanques – Limpe o tanque de água da torneira e de água purificada semanalmente com sabão e água. Ao lavar, certifique-se de limpar a água com sabão do bico e das válvulas do tanque na parte inferior de cada tanque. Isso pode ser executado ao pressionar o botão dispensador e o pino branco com mola na parte inferior de cada tanque.

Unidade/base – Limpe a parte exterior da unidade utilizando uma esponja não abrasiva ou uma toalha com sabão e água. Para evitar acúmulo de água, use uma toalha para secar todas as superfícies do AquaTru®.

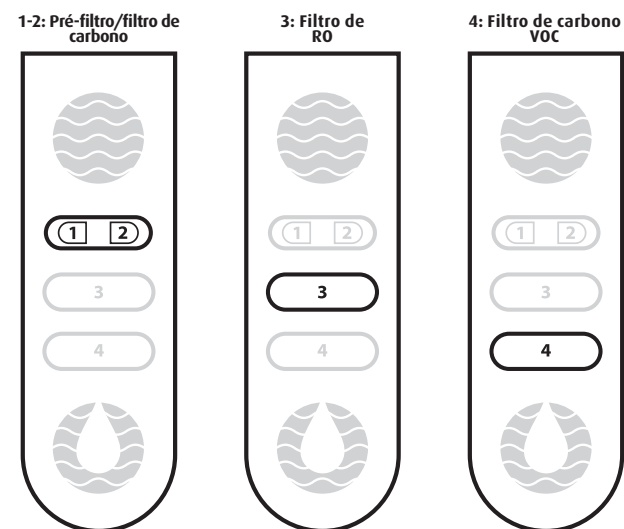
Observação: Durante o uso normal, pequenas quantidades de água podem vazar ocasionalmente das válvulas. Use uma toalha seca para secar qualquer vazamento antes de instalar os tanques.

Substituição do filtro

O AquaTru® controla o uso dos filtros e informa quando devem ser trocados. Quando for o momento de trocá-los, o visor frontal notificará você ao iluminar o filtro que precisa ser trocado.

Durante o uso normal, as luzes se de um filtro para o outro de um filtro para o outro para indicar que a água está no processo de purificação.

Quando for necessário trocar o filtro, a luz continuará acesa no filtro até a troca. Após trocar, pressione o botão de reinício de filtro localizado na parte traseira da unidade e as luzes a alternar pelos números dos filtros.



Acesse nosso site para comprar filtros substitutos.

Armazenamento em longo prazo/férias

Se você estiver saindo de férias, desligue a unidade. Em seguida, lave ambos os tanques com sabão e água. Deixe os tanques secarem antes de reinstalá-los. Ao retornar, remova a água parada do sistema utilizando quatro (4) tanques de água da torneira no sistema. Após a filtragem do quarto tanque, a unidade estará pronta para uso.

SOLUÇÃO DE PROBLEMAS

CUIDADO: Antes de efetuar a manutenção ou resolver problemas, verifique se as suas mãos estão limpas e as superfícies de trabalho foram desinfetadas.

AVISO: Para encher o tanque de água da torneira novamente, **SEMPRE** remova o tanque e descarte o resto da água **ANTES** de preencher novamente.

PROBLEMA	MOTIVO	SOLUÇÃO
Unidade desligada	A unidade não está conectada. O botão liga/desliga não está ligado.	Conecte o adaptador de energia à unidade. Conecte o cabo de força à tomada. Pressione o botão liga/desliga na parte traseira da unidade.
O tanque de água limpa está vazio, mas o AquaTru® não funciona	Tanque de água da torneira vazio. Os tanques não estão instalados adequadamente. Você não removeu o tanque de água da torneira quando preencheu novamente.	Encha novamente o tanque de água da torneira. Reinstale ambos os tanques. O tanque de água da torneira sempre deve ser removido da base e a água restante deve ser descartada. Se isso for feito, a garantia será anulada e a unidade irá parar de filtrar a água.
O círculo superior acende	O tanque de água da torneira está vazio.	Encha novamente o tanque de água da torneira.
Tanques de água com cheiro	O tanque de água está sujo.	Lave os tanques de água com sabão e água uma vez por semana.
O tanque de água está vazando	Os tanques não estão instalados adequadamente. A válvula pode não estar fechando adequadamente.	Reinstale os tanques. Para testar a válvula, pressione o pequeno pino branco com mola na parte inferior de cada tanque. Faça isso sobre uma pia, pois o tanque soltará água.
O AquaTru® está filtrando mais lentamente do que o normal	O filtro pode ter chegado ao fim da vida útil. À medida que o filtro de RO fica mais antigo, o tempo de filtragem pode aumentar. O filtro de RO pode estar totalmente entupido.	Use um tanque de água purificada para limpar os filtros. Substitua o filtro de RO. Número da peça AT2002. A vida útil do filtro de RO é de 4.542 litros (1200 galões). Águas muito duras podem atrasar o tempo de filtragem. Observe que períodos de filtragem mais longos não afetam a qualidade da água.
Minha água limpa tem mais TDS do que antes	Um novo filtro de carbono VOC foi instalado.	Use quatro tanques de água da torneira para lavar as partículas do novo filtro de carbono. Em geral, os sistemas de RO reduzem as leituras de TDS em até 90% em comparação às leituras de água da torneira.
O AquaTru® faz um ruído estranho	Operação normal da bomba. Instalação do novo filtro.	A bomba de água fará um ruído durante a filtragem. Alguns filtros fazem um ruído adicional quando ficam cheios. Isso é normal e deve reduzir de acordo com o uso.

SOLUÇÃO DE PROBLEMAS

PROBLEMA	MOTIVO	SOLUÇÃO
Água com gosto ruim	Pode ser necessário substituir o filtro. Os tanques de água estão sujos.	Faça o pedido de novos filtros. Lave os tanques de água com sabão e água uma vez por semana.
O dispensador de água está vazando	Pode ocorrer um vazamento de água residual no bico frontal.	Pode ser evitado ao segurar um receptor de água por mais alguns momentos ao dispensar a água. Isso permite que você colete o restante da água.
Vazamento de água da unidade	Filtros instalados incorretamente.	Reinstale cada filtro. Remova o O-ring e reinstale-o verificando se cada um foi instalado adequadamente. Umedeça o O-ring com água limpa antes de instalar o filtro.
A luz do filtro está ligada e não desliga	É necessário substituir o filtro.	Substitua o filtro iluminado, em seguida, pressione o botão de redefinição de filtro na parte traseira da unidade.
Nuvem branca no tanque de água da torneira	Micro bolhas de ar do filtro de RO.	Isso é normal e pode ocorrer durante cada uso.
Meu tanque de água da torneira tem resíduos brancos	O tanque de água da torneira acumulou minerais da água.	A formação de placas pode ser removida ao utilizar uma solução de uma parte com vinagre e uma parte água. Preencha o tanque sujo com a solução e deixe de molho durante a noite ou por no mínimo três horas. Como alternativa, você pode utilizar solução de limpeza para remoção de placas que pode ser comprada em um vendedor local. Lave os tanques por completo antes de reinstalá-los.
Quando instalei os novos filtros, ocorreu vazamento de água da parte inferior do AquaTru®	Quando os filtros são trocados, é normal que um pouco de água escape da base do filtro e vaze na parte inferior da unidade. Existem orifícios na parte inferior da unidade para a drenagem de água.	Para que a água escorra, aguarde 60 segundos após remover a tampa, antes de remover o filtro. Isso minimizará o vazamento.
Minha unidade desliga aleatoriamente durante a filtragem	O tanque de água limpa pode estar cheio ou pode ser necessário preenchê-lo novamente com água da torneira. Podem existir bolhas de ar presas no sistema.	Comece desligando e religando a unidade. Em segundo lugar, descarte o restante da água, preencha novamente o tanque de água e reinstale. Em seguida, remova o tanque de água limpa da base e reinstale. Se nenhuma dessas soluções resolver o problema, remova o painel do compartimento de filtro e deixe a unidade parada por um minuto. Depois que a unidade descomprimir, remova e reinstale o pré-filtro.



AQUA
TRU

©2017 AquaTru® LLC. Tüm Hakları Saklıdır. 6.17/R2 INTER-TRK



AQUA
TRU

kullanıcı KILAVUZU

Gelişmiş 4 Aşamalı Arıtma Sistemi

AquaTru® su arıtma sistemi, ters ozmoz teknolojisinden faydalanan güçlü, dört kat fazla arıtma performansı sağlar.



This AT2000 system has been tested and certified by IAPMO against NSF/ANSI standard 42, 53 & 58 for the reduction claims specified on the performance data sheet as verified and substantiated by test data and at IAPMO.org.

İÇİNDEKİLER

GÜVENLİK TALİMATLARI	3
TEMEL PARÇALAR	4
AQUATRU®'YU TAKMA	5
GÜNLÜK KULLANIM	6
TEMİZLİK VE BAKIM	7
FİLTRE DEĞİŞİMİ	7
ARIZA GİDERME	8



GÜVENLİK TALİMATLARI

BU TALİMATLARI OKUYUP SAKLAYIN

UYARI: DİKKATE ALINMAZSA, SONUÇ OLARAK CİDDİ FİZİKSEL YARALANMALAR VEYA MAL HASARI MEYDANA GELEBİLİR.

UYARI: Yalnızca belediyenin temizlediği suyu ya da mikrobiyolojik olarak güvenli olarak bilinen diğer bir kaynağı kullanın.

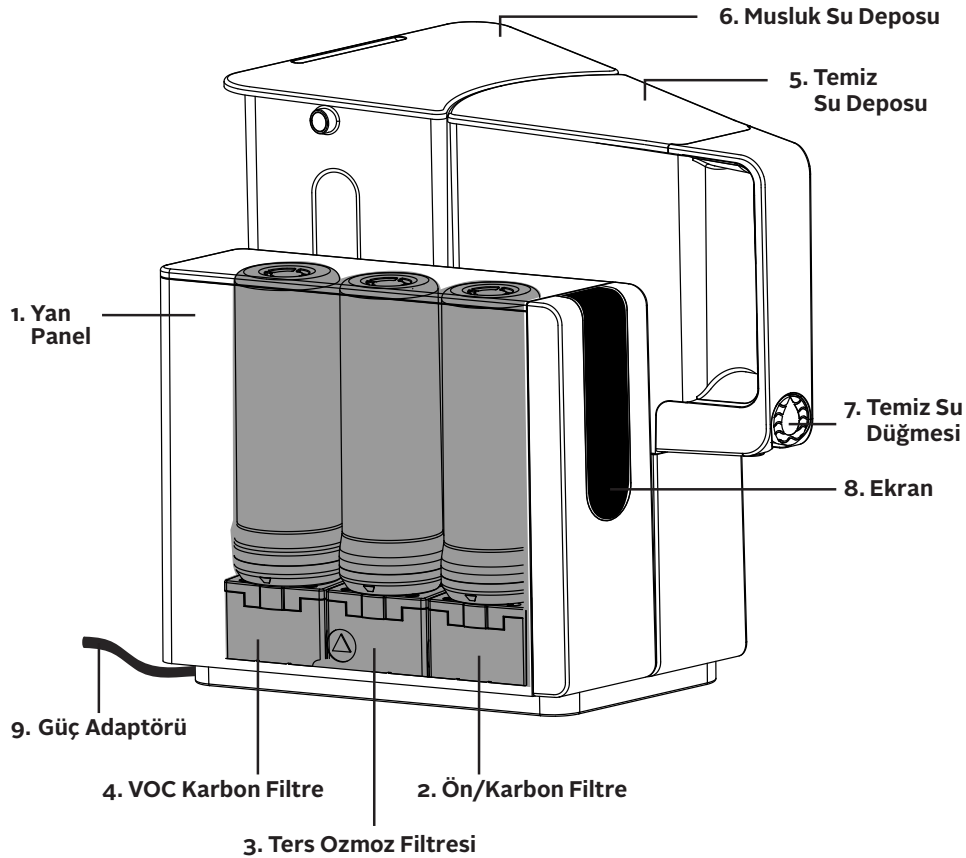
- Üniteyi onarmayın, demonte etmeyin veya değiştirmeyin. Montaj talimatlarını eksiksiz olarak izleyin.
- Bu cihaz, güvenliklerinden sorumlu olan kişiler tarafından cihazın kullanımına ilişkin gözetimde veya talimatta bulunulmadıkça, fiziksel, duyuusal veya zihinsel kapasiteleri azalmış ya da deneyim ve bilgi eksikliği olan (çocuklar dahil) kişiler tarafından kullanılmak üzere tasarlanmamıştır.
- Ürünün kullanımı yerel yasalara uygun olmalıdır.
- Üniteyi düz bir alana yerleştirin ve ünitenin üzerinde güç kullanmayın.
- Filtrenin periyodik olarak değiştirilmesi, temiz su elde etmek için bir ön koşuldur.
- Akvaryumların ya da balık kavanozlarının suyunu temizlerken veya değiştirirken filtrenin su kullanmayın.
- Yalnızca elinizle yıkayın. Bulaşık makinesi için uygun değildir!
- Yalnızca evde kullanın.
- AquaTru®'yu mutfak tezgahında değiştirirken, ocaklar, mikrodalgalar, fırınlar veya elektrikli aletler gibi sıcak yüzeylerin yanına yerleştirmekten daima kaçının.
- Ters Ozmoz sistemi, TDS'nin etkili azaltımı için kritik olan değiştirilebilir bir arıtma bileşenini içerir. Sistemin düzgün performans gösterdiğini doğrulamak için ürünün suyu periyodik olarak test edilmelidir.
- AquaTru®'yu doğrudan güneş ışığına koymayın.

Çalışma Parametreleri	ABD	Metrik Birimler
Giriş Gücü	100-240 Volt ~ 50-60 Hz	100-240 Volt ~ 50-60 Hz
Sıcaklık	40-100° F	4-38° C
VOC Filtre Kapasitesi	600 galon	2271 litre
Giriş Suyu Kalite Sınırları		
Çözünen Toplam Katılar (TDS)		1500 mg/L
Maksimum Sertlik †‡:		10 gpg (171 mg/L)
Sülfür, Demir ve Manganez ‡:		<0,1 mg/L
Klor		<2 ppm
pH		3-11
Türbidite		5 NTU Maks.

† Suyunuzun sertliği 10 gpg'nin (171 mg/L) üzerindeyse, RO membran kartuşunun içindeki membranın üzerinde hızlıca kireç tortusu birikir. Tortu birikmesi RO membran kartuşunu tıkar ve sistemi etkisiz hale getirir. Su, ters ozmoz sisteminin öncesinde yumuşatılmadıkça, AquaTru®'nun 10 gpg (171 mg/L) sertliği aşan suyla kullanılmasını önermemekteyiz.

TEMEL PARÇALAR

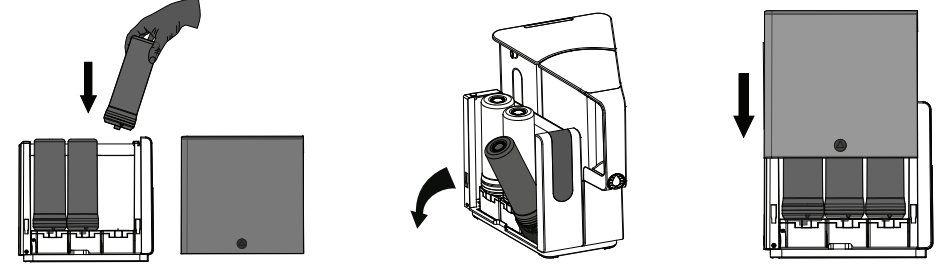
1. Yan Panel
2. Ön/Karbon Filtre (Parça No. **AT2001**)
3. Ters Ozmoz Filtresi (Parça No. **AT2002**)
4. VOC Karbon Filtre (Parça No. **AT2003**)
5. Temiz Su Deposu (Parça No. **AT3004**)
6. Musluk Su Deposu (Parça No. **AT3005**)
7. Temiz su Düğmesi
8. Ekran
9. Güç Adaptörü (evrensel voltaj)
10. Priz Adaptörü – A Fişi / F Fişi / G Fişi / I Fişi



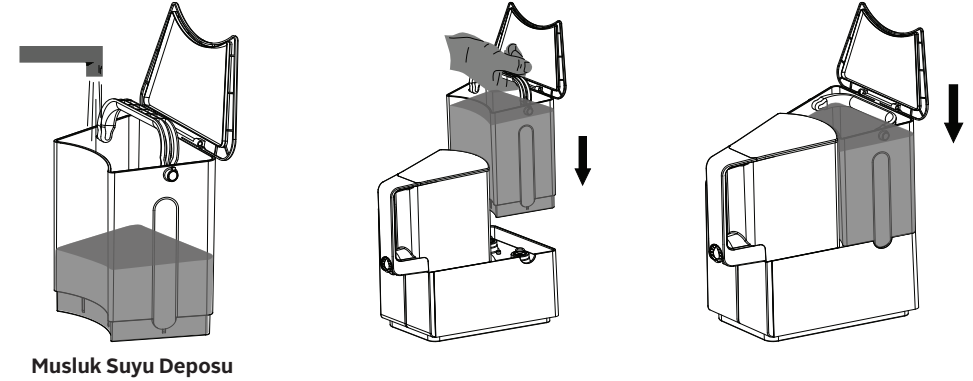
AQUATRU®'YU TAKMA

DİKKAT: Su deposunu takmadan ve temizlemeden önce, ellerinizi iyice temizlediğinizden ve çalışma yüzeylerinin hijyenik hale getirildiğinden emin olun.

- 1 AquaTru®'yu kutusundan çıkarın, yan paneli açın, ilk olarak çantasından çıkararak ve ardından saat yönünde vidalararak 3 filtrenin tümünü takın. Filtre tabanı, filtrenin kolay çıkarılması ve tekrar takılması için dışa doğru döner. Her bir filtrenin doğru tabanla eşleştirildiğinden ve tüm filtrelerin sıkıca sabitlendiğinden emin olun. Taktıktan sonra, yan paneli kapatın.



- 2 Her iki su deposunu elinizle yıkayın ve su neredeyse tutamağa ulaşana dek arka musluk suyu deposunu doldurun. Her iki depoyu AquaTru®'nun üzerine takın.



- 3 AquaTru®'yu fişe takın ve ünitenin arkasında bulunan anahtarı kullanarak ona elektrik verin. Ünite açılınca, suyu filtrelemeye başlar*.

Lütfen unutmayın: İlk döngü normalden uzun sürer. Bu gecikmenin nedeni, yeni filtrelerin doymuş olmasının ve suyu düzgün filtrelemesinin biraz vakit almasıdır. Filtreler doymuşlaşırken, musluk suyu deposunda beyaz bir buğu gözlemlenebilir. Bu normaldir ve her kullanım sırasında yaşanabilir.

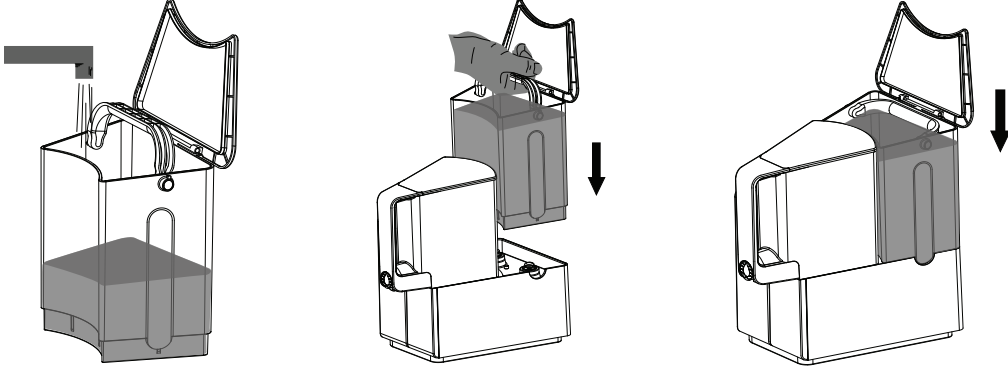
Pompa durduğunda, her iki depoyu boşaltın, yıkayın ve bunu 4 kez daha tekrarlayın.

Musluk suyu deposunu her yeniden doldurduğunuzda, musluk suyu deposundaki su atılmalıdır. Bunu yapmamak, üniteye hasar verir ve garantiyi geçersiz kılar.

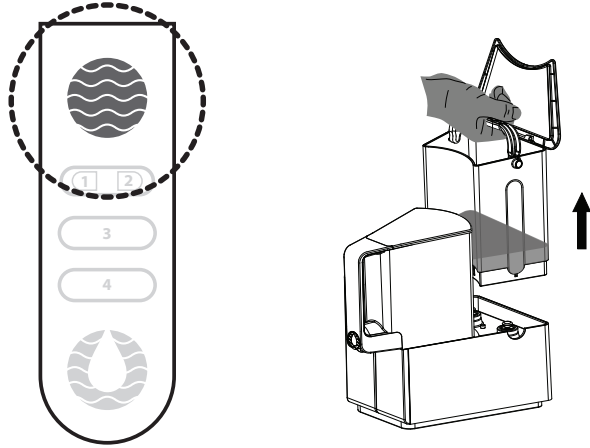
*İçmeden önce AquaTru® musluk suyu deposunu dört (4) kez musluk suyu ile çalıştırın.

GÜNLÜK KULLANIM

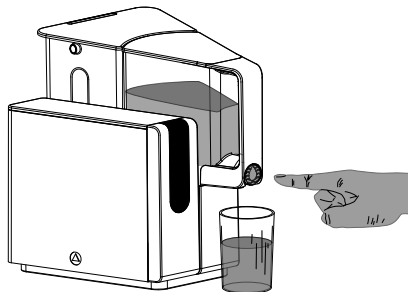
- A** Musluk suyu deposunu soğuk musluk suyuyla doldurun ve tekrar takın. AquaTru® takılınca, suyu filtrelemeye başlar.



- B** Üst çember yandığında, kalan suyu musluk suyu deposundan atın. Musluk suyu deposunu tekrar doldurun ve sonraki döngü için tekrar üniteye takın.



- C** Bardağı veya tekrar kullanılabilir su şişesini oluğın altına yerleştirin. Suyu dağıtmak için mavi düğmeye basın. Lütfen unutmayın, su, düğme serbest bırakıldıktan bir ya da iki saniye sonrasına kadar akmayı sürdürür.



TEMİZLİK VE BAKIM

Temizlik

Depolar – Hem musluk suyu hem de arıtılmış su deposunu sabun ve suyla her hafta temizleyin. Temizlerken, sabunlu tüm suyu, her bir deponun alt kısmındaki oluktan ve depo valflerinden temizlediğinizden emin olun. Bu, dağıtma düğmesine basılarak ve her bir deponun alt kısmındaki, yay yüklü beyaz pimle yapılabilir.

Ünite/Taban – Aşındırmayan bir sünger veya havluyu ünitenin dışını sabun ve suyla temizleyin. Su lekelerinden kaçınmak için, AquaTru®'nun tüm yüzeylerini iyice kurutmak üzere temiz bir kurutma havlusu kullanın.

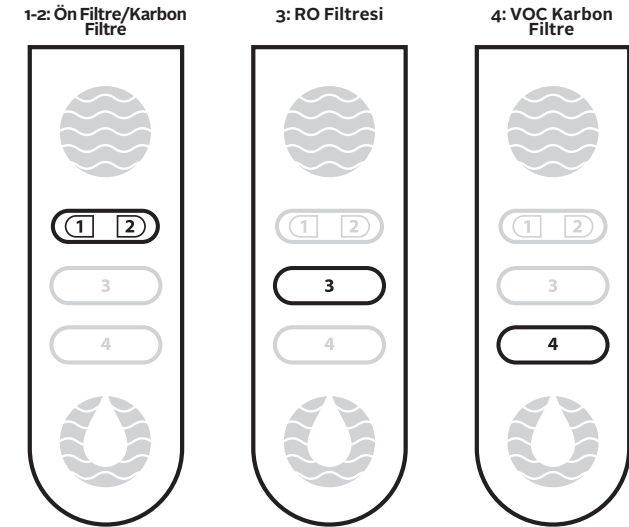
Lütfen unutmayın: Normal kullanım sırasında, valflerden ara sıra az miktarda su sızabilir. Depoları tekrar takmadan önce herhangi bir saçılmayı emmek için kuru bir havlu kullanın.

Filtre Değişimi

AquaTru® filtrelerinizin kullanımını izler ve değiştirilmesi gereken zamanı size bildirir. Zamanı geldiğinde, ön ekran, filtrenin değiştirilmesi gerektiğini yanarak size bildirir.

Normal kullanım sırasında, suyun arıtma süreci boyunca devri daim ettiğini belirtmek için ışıklar filtreden filtreye hareket eder.

Filtrenin değiştirilmesi gerektiği zaman, filtre ışığı, filtre değiştirilene dek filtrenin üzerinde yanık kalır. Değiştirilmesiyle birlikte, ünitenin arkasında bulunan filtre sıfırlama düğmesine basın ve ışıklar filtre numaraları boyunca devri daim etmeyi sürdürür.



Lütfen yedek filtreleri satın almak için web sitemizi ziyaret edin.

Uzun Vadeli Saklama/Tatil

Tatile çıkıyorsanız, üniteyi kapatarak başlayın. Daha sonra, her iki depoyu sabun ve suyla yıkayın. Tekrar takmadan önce, depoların iyice kurumasına izin verin. Tatilden döndüğünüz zaman, sistem boyunca dört (4) musluk suyuyla dolu depoyu çalıştırarak durgun suyu sistemden atın. Dördüncü depo filtrelenince, ünite kullanıma hazırdır.

ARIZA GİDERME

DİKKAT: Herhangi bir bakım veya arıza giderme işlemini gerçekleştirmeden önce, ellerinizi iyice temizlediğinizden ve çalışma yüzeylerinin hijyenik hale getirildiğinden emin olun.

UYARI: Musluk suyu deposunu tekrar doldurmak için, depoyu **DAİMA** çıkarın ve tekrar doldurmadan **ÖNCE** kalan suyu atın.

SORUN	NEDEN	ÇÖZÜM
Ünite açılmıyor	Ünite fişe takılı değil. Güç anahtarı açık değil.	Güç adaptörünü üniteye takın. Güç kablosunu prize takın. Ünitenin arkasında bulunan güç anahtarını açın.
Temiz su deposu boş ama AquaTru® çalışmıyor	Musluk suyu deposu boş. Depolar düzgün yerleştirilmemiş. Tekrar doldurduğunuzda musluk suyu deposunu çıkarmadınız.	Musluk suyu deposu tekrar doldurun. Her iki depoyu tekrar takın. Musluk suyu deposu daima tabandan çıkarılmalıdır ve kalan su atılmalıdır. Bunun yapılmaması, garantiyi geçersiz kılar ve ünite suyu filtrelemeyi durdurur.
Üst çember yanıyor	Musluk suyu deposu boş.	Musluk suyu deposu tekrar doldurun.
Su depoları kokuyor	Su deposu kirli.	Su depolarını haftada bir kez sabun ve suyla yıkayın.
Su deposu sızdırıyor	Depolar düzgün yerleştirilmemiş. Valf düzgün kapanmıyor olabilir.	Depoları tekrar takın. Valfi test etmek için, her deponun alt kısmında bulunan yaylı küçük beyaz pime basın. Depodan su çıkacağından bunu bir lavabonun üzerinde yapın.
AquaTru® normalden daha yavaş filtreliyor	Filtre, ömrünün sonuna gelmiş olabilir. RO filtre eskidikçe, filtreleme süreleri artabilir. RO filtresi, tamamen tıkanmış olabilir.	Filtreleri yıkamak için temiz arıtılmış suyla depoyu çalıştırın. RO filtreyi değiştirin. Parça No. AT2002. RO filtre ömrü 1200 galondur. Çok sert su, filtreleme süresini yavaşlatabilir. Daha uzun filtreleme sürelerinin suyun kalitesine etki etmediğini unutmayın.
Temiz suyum öncekinden daha yüksek TDS'ye sahip	Yeni VOC karbon filtre takılmış.	Yeni karbon filtreyi yıkayarak partiküllerden temizlemek için dört musluk suyu deposunu çalıştırın. Genel olarak, RO sistemleri, musluk suyu değerlerine kıyasla TDS değerlerini %90 oranında düşürür.
AquaTru® garip bir ses çıkarıyor	Normal pompa çalışması. Yeni filtrenin takılması.	Su pompası suyun filtrelenmesi sırasında ses çıkarır. Bazı filtreler, doymuş suya olduklarından ekstra ses çıkarır. Bu normaldir ve normal kullanımla birlikte azalmalıdır.

ARIZA GİDERME

SORUN	NEDEN	ÇÖZÜM
Kötü tatta su	Filtrenin değiştirilmesi gerekli olabilir. Su depoları kirli.	Yeni filtreler sipariş edin. Su depolarını haftada bir kez sabun ve suyla yıkayın.
Su dağıtıcı sızdırıyor	Ön oluktan az miktarda artık su sızdırabilir.	Suyu dağıtırken su kabını ek bir süre boyunca tutarak bunu önleyin. Bu, kalan suyu yakalamanızı sağlar.
Üniteden su sızdırma	Filtreler yanlış takılmış.	Her bir filtreyi tekrar takın. Filtrenin O halkasını çıkarın ve her birinin düzgün ayarlandığından emin olarak O halkasını tekrar takın. Filtreyi takmadan önce O halkasını temiz suyla ıslatın.
Filtre ışığı açık ve kapanmıyor	Filtrenin değiştirilmesi gereklidir.	Yanan filtreyi değiştirin, ünitenin arkasındaki filtre sıfırlama düğmesine basın.
Musluk suyu deposunda beyaz buğu	RO filtresinden minik hava kabarcıkları.	Bu normaldir ve her kullanım sırasında yaşanabilir.
Musluk suyu depomda beyaz tortu var	Musluk suyu deposu, musluk suyundan birikmiş minerallere sahiptir.	1 ölçü sirkeye 1 ölçü su çözeltisi kullanarak kireçlenme giderilebilir. Kirli depoyu çözeltiyle doldurun ve minimum 3 saat boyunca gece boyu emmesine izin verin. Alternatif olarak, herhangi bir yerel satıcıda bulunabilen kireç giderme temizlik çözümlerini kullanabilirsiniz. Tekrar takmadan önce depoları iyice durulayın.
Yeni filtreleri taktığımda, AquaTru®'nun altından su sızmaya başladı	Filtreler değiştirildiğinde, bir miktar suyun filtre tabanından çıkması ve ünitenin alt kısmına sızması normaldir. Ünitenin alt kısmında, suyun tahliye olmasını sağlayan delikler vardır.	Suyun tahliye olmasına izin vermek için, filtreyi çıkarmadan önce, kapağı çıkardıktan sonra 60 saniye bekleyin. Bu, saçılmayı minimuma indirir.
Ünitem, suyu filtreleme işleminin ortasında rastgele kapanıyor	Temiz su deposu dolmuş olabilir veya musluk suyu deposunun tekrar doldurulması gereklidir. Sistemin içine hava kabarcıkları kaçmıştır.	Üniteyi kapatıp tekrar açarak başlayın. İkinci olarak, kalan musluk suyunu atın, musluk suyu deposunu tekrar doldurun ve tekrar takın. Üçüncü olarak, temiz su deposunu tabandan çıkarıp tekrar takın. Bu adımların hiçbirini sorunu çözmezse, filtre yuvasının yan panelini çıkarın ve üniteyi bir dakika bekletin. Ünitenin basıncı azaldıktan sonra, Ön filtreyi çıkarın ve tekrar takın.